



Real Decreto 180/2015, de 13 de marzo, por el que se regula el traslado de residuos en el interior del territorio del Estado.

Raúl Salanueva
Jefe de la Sección de Residuos

Servicio de Calidad Ambiental y Cambio Climático
Sección de Residuos
residuos@navarra.es



Regulación nacional derogada

El Real Decreto 833/88 (derogado casi totalmente)

Regula por primera vez los traslados de residuos peligrosos en consonancia con la Directiva Comunitaria entonces en vigor Directiva 84/631/CEE

La Ley 10/1998 (derogada)

Incluyó un artículo relativo a los traslados de residuos entre CCAA y los motivos de la posible oposición a los traslados, pero no se desarrolló reglamentariamente.



Regulación nacional en vigor

La Ley 22/2011, de residuos y suelos contaminados, incluye la regulación de los **traslados** de residuos en el interior del Estado en cumplimiento de lo establecido en el Reglamento 1013/2006.

El Real Decreto 180/2015, por el que se regula el traslado de residuos en el interior del territorio del Estado, desarrolla el artículo 25 de la Ley de residuos y suelos contaminados



Ley 22/2011. Nuevos conceptos, nuevas figuras

Art. 3. Residuos domésticos y comerciales, Negociante, Compost

Art. 4. Subproductos

Art. 5. Fin de la condición de residuo



Ley 22/2011. La producción y la gestión

Art. 27. Autorización de operaciones de tratamiento

Instalación de recogida y tratamiento
Gestor de la instalación (explotador)

Art. 29. Comunicación previa de actividades de producción y gestión

productor-pequeño productor de RP
productor de RNP
Transportista profesional
Negociantes y agentes



Ley 22/2011. Información sobre residuos

Art. 39. Registro de producción y gestión de residuos

Art. 40. Archivo cronológico

Art. 41. Obligaciones de información

Memoria resumen de gestión



Ley 22/2011. Traslado de residuos

Art. 25. Régimen de los traslados en el interior del Estado

Concepto de traslado
Autosuficiencia y proximidad
Documento de identificación (DI)
Notificación previa (NP)
Operador

Art. 26. Entrada y salida de residuos del territorio nacional



Ley 22/2011. Traslado de residuos peligrosos



Notificaciones previas (NT)
Documentos de identificación (DCS)

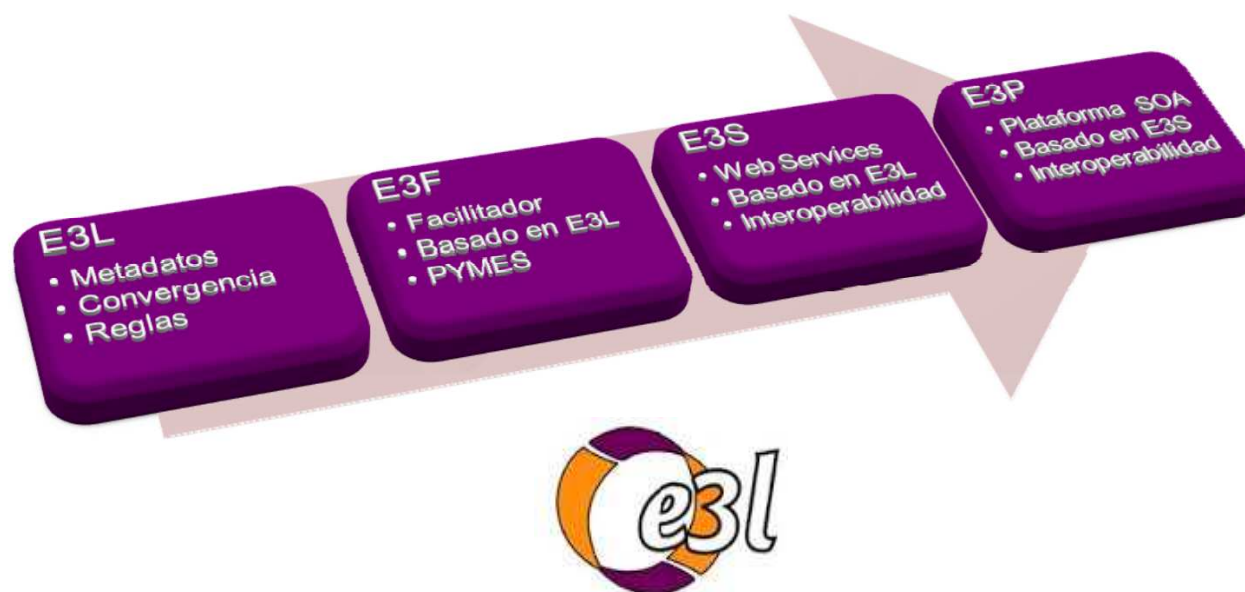
Grupo de estandarización



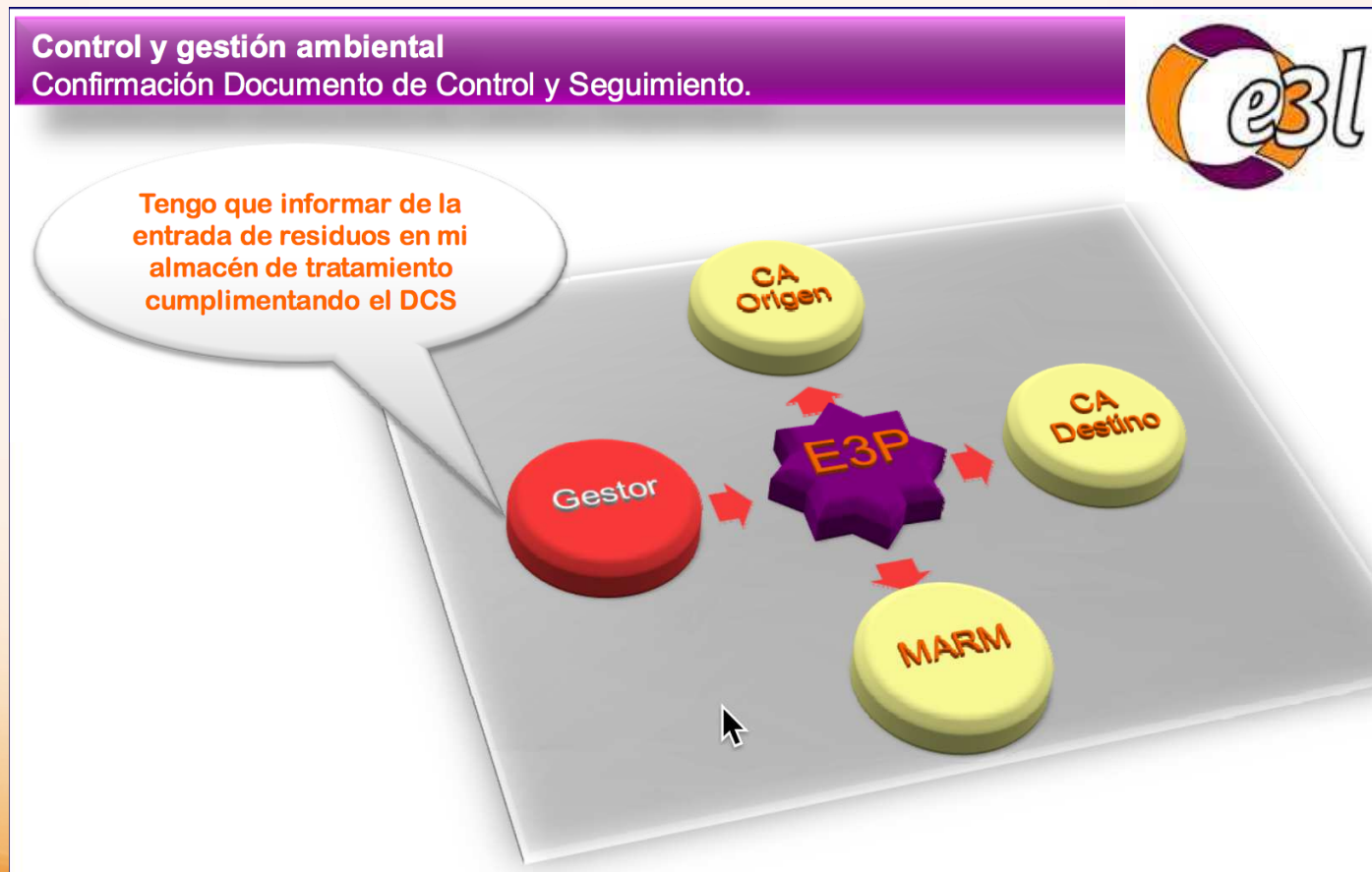


Ley 22/2011. Traslado de residuos peligrosos

- » El Proyecto ETER está generando una serie de **productos de libre uso** y al alcance de todos los interlocutores a fin de lograr los objetivos marcados...



Ley 22/2011. Traslado de residuos peligrosos





Novedades del RD 180/2015

Operador del traslado

Régimen jurídico diferenciado

General: para **todos** los traslados de residuos

Específico: para determinados traslados dependiendo del destino y del tipo de residuo



Operador del traslado

Persona física o jurídica que traslada o pretende trasladar residuos, y en quien recae la obligación de notificar el traslado.

El productor

El gestor en recogida itinerante

El gestor de almacén de recogida

El negociante

El agente autorizado por el productor

El poseedor



Régimen general

Requisitos:

- Contrato de tratamiento
- Documento de identificación

Regula :

- El procedimiento y los plazos
- La acreditación documental
- El supuesto de no aceptación de los residuos



Régimen general: Contrato de tratamiento

Acuerdo entre el operador y el destinatario que establece al menos las especificaciones de los residuos, las condiciones del traslado y las obligaciones de las partes en caso de incidencias.

Contenido:

Cantidad estimada de residuos que se van a trasladar

Identificación de los residuos (LER)

Periodicidad

Información relevante para el tratamiento de los residuos . (HP)

Tratamiento para los residuos (D/R)

Obligaciones de las partes



Régimen general: Documento de identificación (DI)

Finalidad:

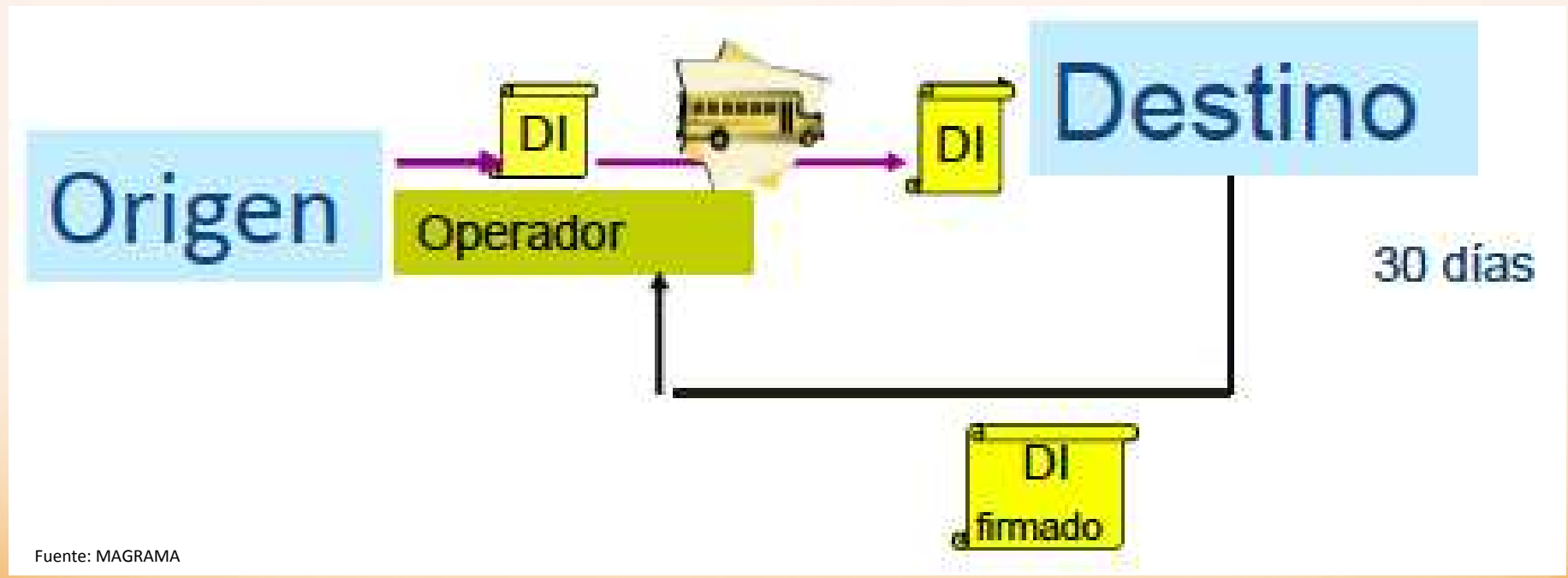
Mantener la trazabilidad durante el traslado

Acreditar al operador que los residuos han llegado a su destino y son aceptados por el destinatario

Constituir el archivo cronológico establecido en la Ley 22/2011

Elaborar la memoria anual de gestión

Régimen general: Procedimiento



Fuente: MAGRAMA

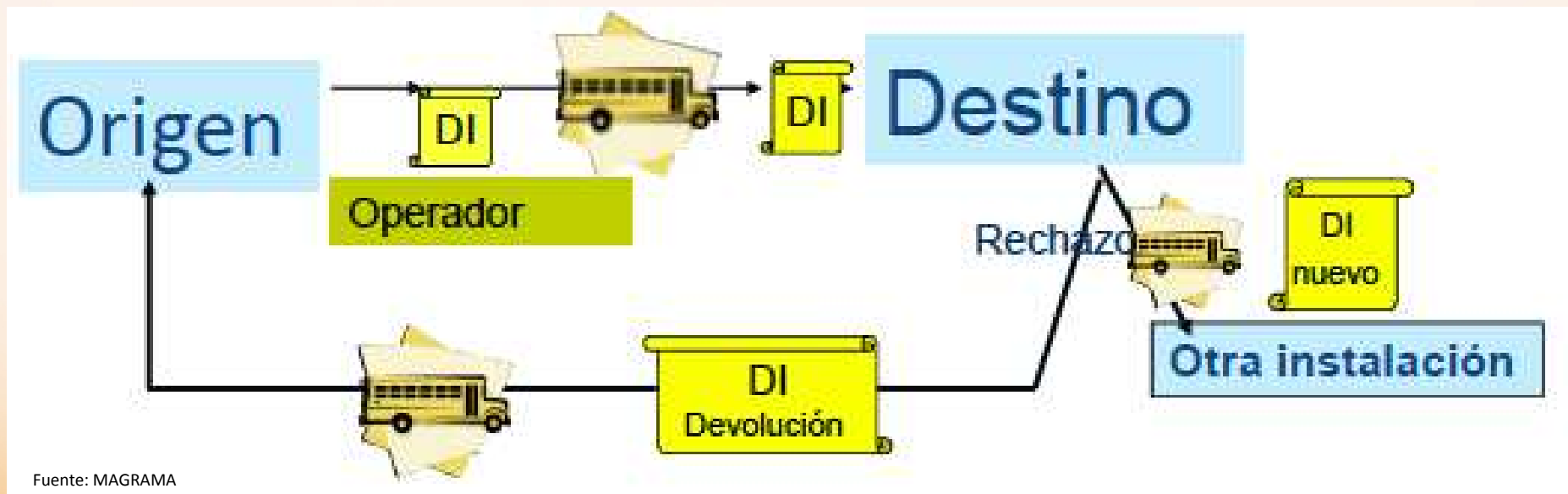


Régimen general: Acreditación documental

Acreditación documental del gestor de la instalación de destino al operador
Mediante el DI

Acreditación documental del negociante al productor de los residuos
Mediante el DI
Mediante una declaración de entrega

Régimen general: No aceptación





Régimen específico

Requisitos:

Notificación previa de traslado (NP)

Régimen específico :

Contenido de la notificación

Procedimiento de notificación

Procedimiento de oposición por parte de las CCAA

Motivos de oposición



Régimen específico

Notificación previa de traslado (NP)

Es el documento mediante el cual se notifica a las CCAA con una antelación de al menos 10 días que los residuos van a ser trasladados para su tratamiento



Régimen específico

¿En casos hay que notificar los traslados?

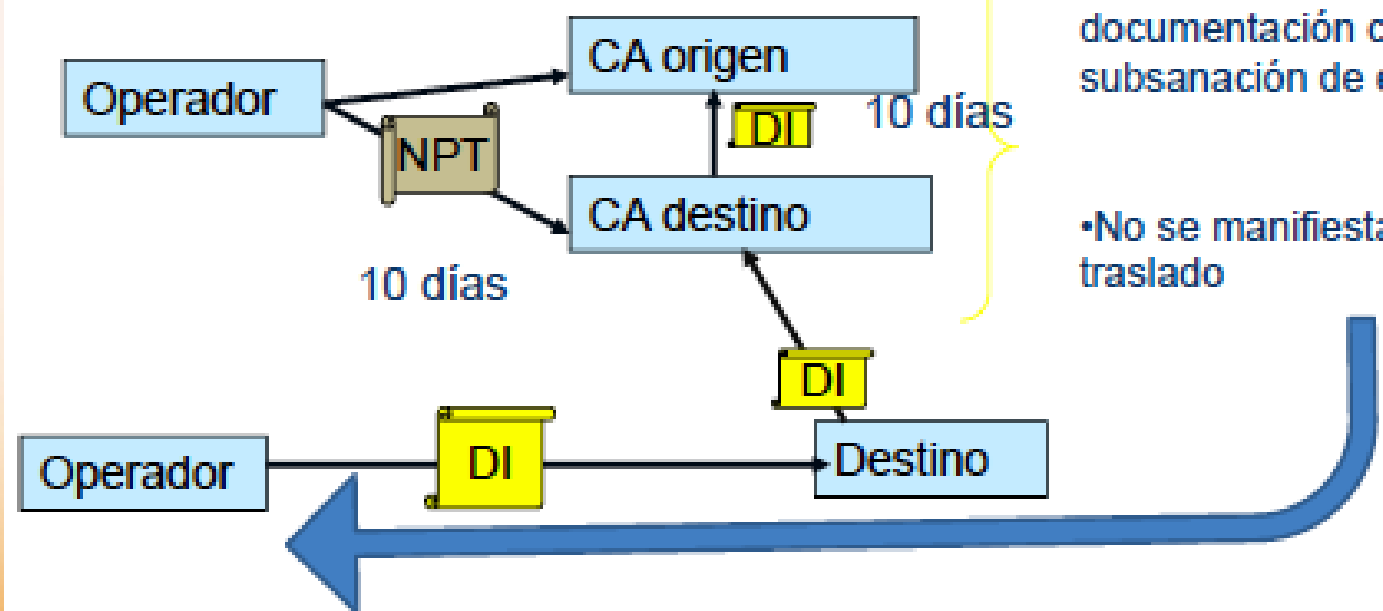
Residuos Peligrosos,
Residuos destinados a **eliminación**,
Residuos **domésticos mezclados** destinados a valorización
Residuos destinados a instalaciones de **incineración** clasificadas como
valorización(R. Domésticos mezclados)

¿Por qué hay que notificar determinados traslados?

Para que las CCAA puedan hacer un **control previo** de los traslados y de los tratamientos a que se van a someter los residuos y **oponerse** en determinados casos motivados siempre por razones medioambientales

Régimen específico

Procedimiento de notificación:



- Oponerse al traslado
- Solicitar información o documentación complementaria o subsanación de errores.
- No se manifiestan: se realiza el traslado

Fuente: MAGRAMA



Régimen específico: Causas de oposición

Si el destino del traslado es eliminación cuando:

- a) No se ajuste a las disposiciones nacionales vigentes en materia de protección del MA, de orden público, de protección de la salud.
- b) No se ajusten al principio de autosuficiencia y proximidad, ni a los planes y programas de gestión de residuos.
- c) Los residuos sean tratados en instalaciones IPPC pero que no aplican las mejores técnicas disponibles.
- d) Se trate de residuos domésticos mezclados procedentes de hogares.



Régimen específico: Causas de oposición

Si el destino del traslado es valorización, cuando:

- a) No se ajusten a las disposiciones nacionales vigentes en materia de protección del MA, de orden público, de protección de la salud.
- b) No se ajusten a la Ley de residuos ni a los planes de gestión existentes
- c) En el caso de residuos municipales destinados a instalaciones de incineración:
Que los residuos producidos en la comunidad autónoma de destino tuvieran que ser eliminados o tratados de manera incompatible con sus planes de gestión de residuos.



Medidas de simplificación

Documento de identificación (DI)

En el caso de residuos no sometidos a NP , el DI podrá ser sustituido por un albarán, factura, carta de porte, pero con la misma información
En el caso de residuos gestionados por EELL el DI será para varios traslados con una vigencia de 1 año.

Acreditación documental del negociante al productor

Declaración anual

Notificación previa

Se contempla la NP para múltiples traslados , con una validez de 3 años.

Documentos estandarizados únicos para todo el territorio del Estado y Tramitación electrónica del procedimiento (E3L 3.0)



Aplicación dentro de la CA

Disposición adicional segunda:

Las CCAA establecerán un régimen adecuado en el plazo de un año (7 mayo 2016), o bien aplicar directamente el RD.

El régimen de traslados en el interior de la CA incluirá al menos

El contrato de tratamiento

El documento de identificación

La Notificación previa de traslados

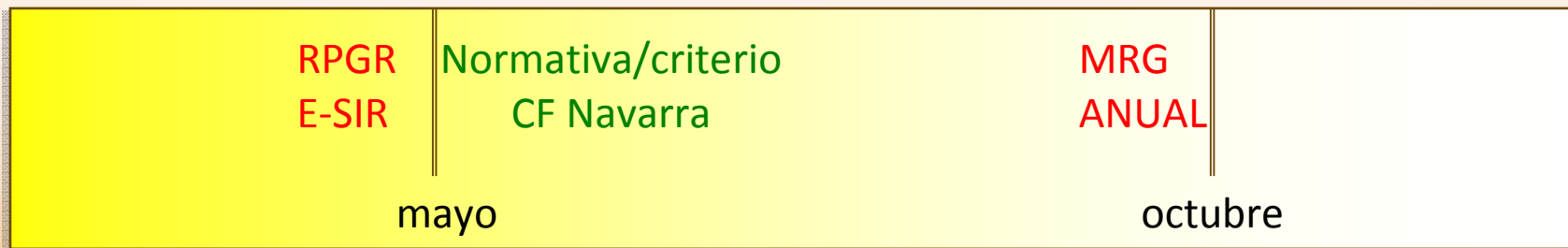


Cronograma estandarización

2015



2016





Real Decreto 180/2015, de 13 de marzo, por el que se regula el traslado de residuos en el interior del territorio del Estado.

Raúl Salanueva
Jefe de la Sección de Residuos

Servicio de Calidad Ambiental y Cambio Climático
Sección de Residuos
residuos@navarra.es