

## TRACTORES Y MÁQUINAS AGRÍCOLAS

El objeto de este Manual de Seguridad de tractores y máquinas agrícolas, elaborado con criterio técnico y pedagógico, es el de servir de herramienta práctica y eficaz a todos aquellos trabajadores del sector Agrícola y Forestal, con el fin de lograr la integración de la prevención en los trabajos y, consecuentemente, alcanzar una mejor y más segura ejecución de los mismos.

El contenido del Manual se ha estructurado no sólo en función del conocimiento de los componentes y requisitos que deben reunir tractores y máquinas agrícolas, sino también en el correcto manejo y manipulación de los mismos por parte de los usuarios.



Gobierno de Navarra

**INSL** Instituto Navarro de Salud Laboral

Polígono de Landaben, Calle F. 31012 Pamplona.  
Teléfono 948 423 700 Fax 948 423 730

¡743fjca!



MANUAL DE SEGURIDAD · TRACTORES Y MÁQUINAS AGRÍCOLAS

## TRACTORES Y MÁQUINAS AGRÍCOLAS



Gobierno de Navarra

**INSL** Instituto Navarro de Salud Laboral

# Trabajo Agrícola

Tractores y Máquinas Agrícolas

# Trabajo Agrícola

Tractores y Máquinas Agrícolas

Ficha catalográfica

Catalogación recomendada

BRIOSIA, Fausto

Trabajo agrícola: tractores y máquinas agrícolas / Fausto Briosa / trad. Centro de Comunicación Internacional. - Navarra: Gobierno de Navarra, Instituto Navarro de Salud Laboral, 1999.

164 p.; 24 cm.

D.L. NA. 3.016/1999

ISBN 84-235-1920-1

Equipo agrícola / Tractor / Accidentes de Trabajo / Agricultura

Autor: Fausto Briosa

Título de la edición original en portugués: Trabalho Agrícola, Tractores e Máquinas Agrícolas, Janeiro, 1998

Traducción: Centro de Comunicación Internacional, S. L.

Adaptación y revisión técnica: Javier Eransus Izquierdo. I.N.S.L.  
Carmelo Pérez de Larraya Sagüés. I.N.S.L.

Diseño y Producción Gráfica: Dirección de Servicios de Prevención de Riesgos Profesionales (IDICT).  
Instituto de Desarrollo e Inspección de las Condiciones de Trabajo. Portugal.

© 1999. GOBIERNO DE NAVARRA

Departamento de Salud

© Gobierno de Navarra

Fotocomposición y Fitolitos: Página, S.L.

Impresión: 1ª edición, Gráficas Ona, S.A., 1999

1ª reimpresión, Gráficas Lizarra, S.L., 2001

ISBN obra completa: 84-235-1920-1

D.L.: NA. 3016/1999

---

Promociona y distribuye: Fondo de Publicaciones del Gobierno de Navarra  
(Departamento de Presidencia, Justicia e Interior)  
C/ Navas de Tolosa, 21  
31002 PAMPLONA  
Teléfono: 948 427 121  
Fax: 948 427 123  
fpubli01@cfnavarra.es  
www.cfnavarra.es/publicaciones

## Índice

1.	Introducción.....	9
2.	Consideraciones preliminares a la adquisición de nueva maquinaria agrícola .....	11
3.	Puntos y zonas de peligro comunes a distintas máquinas agrícolas....	17
3.1.	Aspectos generales.....	17
3.2.	Puntos de engranaje .....	19
3.3.	Puntos de atrapamiento o enganche .....	20
3.4.	Puntos de cizallamiento - zonas cortantes .....	23
3.5.	Zonas de aplastamiento.....	26
3.6.	Zonas de accionamiento. Desatascamientos.....	28
3.7.	Volantes de inercia .....	30
3.8.	Zonas de proyección.....	32
3.9.	Dispositivos de concentración de energía.....	34
3.9.1.	Muelles.....	35
3.9.2.	Sistemas hidráulicos.....	36
3.9.3.	Aire comprimido .....	36
3.9.4.	Electricidad.....	37
3.10.	Resbalones y caídas.....	40
3.10.1.	Subidas y bajadas a/de las máquinas .....	40
3.10.2.	Superficies y suelos resbaladizos .....	41
4.	Tractores .....	43
4.1.	Verificaciones preliminares.....	45
4.2.	Supervisión de depósitos.....	52
4.3.	Revisión en la Inspección Técnica de Vehículos (ITV).....	54
4.4.	Riesgos en la utilización del tractor y formas de prevenirlos....	54
4.4.1.	Reglas generales de seguridad .....	54
4.4.2.	Normas de circulación del tractor.....	58
4.4.3.	Seguridad en terrenos inclinados y difíciles .....	62
4.4.4.	Riesgo de vuelco.....	63
4.4.4.1.	Causas de vuelco.....	63
4.4.4.2.	Como evitar los vuelcos de los tractores .....	68
4.4.5.	Estructuras de protección: pórticos y cabinas de seguridad	77
5.	Motocultores y motoazadas .....	81
6.	Enganche y desenganche de máquinas arrastradas y suspendidas ...	87
6.1.	Normas generales de seguridad.....	87
6.2.	Enganche de máquinas suspendidas.....	90
6.2.1.	Cultivador .....	90
6.2.2.	Fresadora .....	93

7.	Máquinas de preparación y trabajo del terreno .....	99
8.	Máquinas de fertilización, de siembra y de plantación .....	107
8.1.	Riesgos generales comunes a estas máquinas .....	109
8.2.	Medidas de prevención a adoptar comunes a estas máquinas....	110
8.3.	Remolques, distribuidores de estiércol y cisternas de purines ...	111
8.4.	Manejo de sacos de abono .....	114
9.	Máquinas para el tratamiento de los cultivos.....	115
9.1.	Riesgos y medidas de prevención a adoptar .....	120
9.1.1.	Preveniones con los equipos de aplicación.....	120
9.1.2.	Precauciones con los productos fitosanitarios .....	121
9.2.	Reglamentación sobre productos fitosanitarios .....	128
10.	Equipos de recolección.....	131
10.1.	Guadañadoras.....	133
10.2.	Moto-guadañadoras .....	137
10.3.	Empacadoras .....	139
10.4.	Cosechadoras de forraje .....	141
10.5.	Remolques autocargadores .....	145
10.6.	Cosechadoras de cereales y otras cosechadoras.....	147
11.	Máquinas de transporte y de desplazamiento de productos.....	151
11.1.	Remolques.....	151
11.2.	Cargadores frontales.....	155
12.	Bibliografía consultada.....	161

## 1. Introducción

El sector agrario tiene un modelo sociológico y de organización de la producción específico, que lo diferencia de los otros tres sectores económicos. Como ejemplos de esta singularidad podemos señalar que:

- Una parte importante de los trabajadores agrícolas realizan sus trabajos adscritos a un Régimen de la Seguridad Social diferenciado, denominado Régimen Especial Agrario, y que muchos de ellos lo hacen bajo la modalidad de "Cuenta Propia".
- La participación en las labores del sector agrario de personas en activo o jubiladas, procedentes de otros sectores económicos, que desarrollan esta actividad de manera complementaria o sustitutoria de la principal.
- La participación y colaboración de otros miembros de la unidad familiar, además del agricultor titular, en las labores del campo.
- Unos diferentes hábitos culturales y preventivos existentes en el medio rural respecto del ámbito urbano.

Estas y otras diferencias que pudiéramos señalar tienen también su reflejo en el ámbito de la prevención de riesgos laborales.

Si tomamos como indicador la tasa de accidentalidad por sectores económicos, nos encontramos con que **la tasa en el sector agrario es inferior a la de los otros tres sectores**. En principio esto nos da tranquilidad y, unido al alto porcentaje de población trabajadora en régimen propia, relega a un segundo plano el abordaje de la problemática de riesgos laborales del sector. **¡Pero esta impresión es falsa!** El sector agrario tiene una elevada tasa real de accidentalidad, especialmente en lo relativo a accidentes mortales. Dos son las **causas** principales de ese subregistro de accidentes:

- a) La particularidad en las prestaciones por accidentes mortales y leves de menos de 15 días de baja que se da en el Régimen Especial Agrario respecto del Régimen General hace que haya una **subdeclaración de hecho** de este tipo de accidentes en el sector agrario.

b) **No se computan, los accidentes laborales ocurridos en personas que no son el agricultor principal** sino, como hemos citado antes, familiares o trabajadores procedentes de otros sectores que realizan labores agrarias con carácter complementario al principal.

Este panorama obliga de **manera especial en este sector** a desarrollar programas y **acciones formativas y de sensibilización a todos los niveles** sobre los riesgos y las medidas de prevención a adoptar.

Se echa en falta en este sector la disponibilidad de documentación, textos, manuales, etc. que aborden la problemática de los riesgos laborales y sus correspondientes medidas de prevención.

Un análisis de la accidentalidad, registrada o no, del sector agrario pone en evidencia que son el tractor y la maquinaria agrícola los agentes principales originarios de los accidentes graves y mortales.

El Instituto de Desarrollo e Inspección Técnica de las Condiciones de Trabajo de Portugal, dentro de sus publicaciones en el ámbito de la Seguridad y Salud en el Trabajo, tiene editado el libro "Trabajo y Máquinas Agrícolas" que aborda de manera sistemática, técnica y a la vez accesible, el estudio de los principales riesgos asociados al desarrollo de labores agrarias y sus correspondientes medidas de prevención.

El Instituto Navarro de Salud Laboral, conocedor de la problemática existente en este Sector en nuestra Comunidad Foral ha considerado muy interesante traducir, con la correspondiente autorización, el libro citado, haciendo las adaptaciones necesarias de los contenidos al contexto de nuestra realidad, así como al marco normativo existente, a la fecha de hoy, en nuestro país.

Ponemos así este texto al servicio de agricultores, centros de formación agraria, prevencionistas, asociaciones profesionales, organizaciones sindicales agrarias etc. con el fin de que sirva de apoyo para el desarrollo de futuras acciones formativas y de sensibilización orientadas siempre a la protección de la Seguridad y Salud de nuestros agricultores.



## **2. Consideraciones preliminares a la adquisición de nueva maquinaria**

La mecanización agrícola tal y como la entendemos en la actualidad, es decir motorizada, comporta dos objetivos fundamentales:

- Aumentar la productividad
- Humanizar el trabajo del campo, haciéndolo menos duro, más atractivo, cómodo y seguro.

En la fase inicial, la gran preocupación de los proyectistas y fabricantes fue la productividad. Sin embargo, desde hace algunos años, la tendencia evolutiva de los tractores y de las máquinas agrícolas ha incidido especialmente en la protección de la salud y de la seguridad de los usuarios.

Sin embargo, los accidentes relacionados con la utilización de tractores y de máquinas agrícolas son todavía abundantes y a veces de consecuencias fatales o muy graves.

Conscientes de esta realidad los fabricantes de maquinaria en el marco de la nueva normativa europea, ponen en el mercado máquinas cuya utilización es cada vez más segura:

- Haciendo más fácil su utilización.
- Protegiendo al usuario de elementos de la máquina que puedan herirlo.
- Reduciendo al mínimo las situaciones agravantes, tales como el cansancio, y mejorando las condiciones de comodidad y de seguridad.
- Proporcionando a través del Manual de Instrucciones la información necesaria para el montaje, utilización y mantenimiento seguro de las máquinas y equipos de trabajo.
- Repitiendo las advertencias que ya constan en los manuales de instrucciones, a través de pictogramas instalados en las máquinas con el objeto de informar sobre los riesgos existentes e incluso, a veces, señalando la forma de evitarlos.

El 1º de Enero de 1995 entró en vigor en nuestro país la **DIRECTIVA DE MÁQUINAS** 89/392/CEE, modificada por la 91/368/CEE transpuestas a nuestro ordenamiento jurídico a través del **RD 1435/1992** (BOE 11-12-92) y **RD 65/1995** (BOE 8-2-95).

Los requisitos para la **homologación de tractores agrícolas y forestales** excluidos de a reglamentación antes citada, vienen establecidos por transposición de diversas directivas en el **RD 2028/1986** (BOE 2-10-86), la **Resolución de 21-3-97** (BOE 11-4-97) y **OM de 25-4-97** (BOE 7-5-97).

De acuerdo con la Directiva de máquinas, los fabricantes, o sus representantes establecidos en la Unión Europea que pongan por vez primera una máquina en el mercado, ya sea el nacional o el de otro estado miembro, deben respetar los siguientes requisitos:

- Cumplir los **requisitos esenciales de seguridad y salud** relativos tanto a la concepción de las máquinas, como a la fabricación, utilización y destrucción de las mismas.
- Incluir el respectivo **manual de instrucciones** para cada máquina.
- Elaborar un **expediente técnico de fabricación** que garantice el cumplimiento de los requisitos básicos.
- Poner en la máquina la **marca CE** **FIG. 1** y emitir la respectiva **declaración CE de conformidad** con las exigencias esenciales de seguridad y de salud.



**FIG. 1** Marca de conformidad CE.

Estas son cuestiones fundamentales que debe exigir el usuario a la hora de adquirir una máquina nueva

**LOS REQUISITOS ESENCIALES DE SEGURIDAD Y DE SALUD** tienen un carácter obligatorio y definen los principios básicos para la integración de las respectivas condiciones de seguridad de todas las máquinas incluidas en el ámbito de aplicación del Reglamento.

La aplicación directa por los fabricantes de los principios de seguridad que incluye la Directiva resulta dificultosa, y no se tiene la certeza de que se han interpretado correctamente, para el caso particular del tipo de máquina considerada.

Esta dificultad se está intentando resolver mediante un conjunto de Normas Técnicas que reciben una aceptación especial de la Administración Comunitaria, dando lugar a lo que se conoce como **Normas Armonizadas Europeas (EN)**.

Cuando una máquina o instalación se adapte a lo que establece la norma armonizada que le es de aplicación, queda establecida una “presunción de conformidad” con la Directiva de seguridad en las máquinas.

El Comité Europeo de Normalización (CEN), se encarga de elaborar este tipo de normas, con los objetivos de

- proteger los intereses de los diferentes estamentos sociales y económicos europeos,
- asegurar que los documentos elaborados satisfagan las exigencias esenciales de protección a las personas, animales o bienes.

Dentro de la estructura organizativa del CEN se encuentran los Comités Técnicos (CT) que se encargan, de manera directa, de la elaboración de Normas relacionadas con la seguridad en las máquinas, siendo los que tienen mayor interés, desde nuestro punto de vista:

- CEN/TC 114 - Seguridad en la maquinaria
- CEN/TC 122 - Ergonomía
- CEN/TC 144 - Tractores y maquinaria agrícola y forestal

Se adjunta a continuación las referencias de normas EN establecidas y en estudio en relación con la seguridad para la maquinaria agrícola y forestal.

**Normas CEN sobre SEGURIDAD EN  
MAQUINARIA AGRÍCOLA Y FORESTAL**

CEN/CT GT	Ref. EN	Título	Observ.
144.-6	608	Sierras portátiles de cadena. Motosierras	
144.-6	609	Astilladoras	
144.-7	786	Recortadoras de bordes de césped	
144.-7	774	Recortasetos y podadoras manuales	
1144.-2	632	Cosechadoras autopropulsadas de granos y de forrajes	
144.-4	709	Motocultores con fresa incorporada y motoazadas	
144.-3	745	Segadoras rotativas y segadoras-picadoras	
144.-3	706	Prepodadoras y podadoras mecánicas	
144.-3	707	Cisternas esparcidoras de estiércol líquido	
144.-3	690	Remolques esparcidores de estiércol	
144.-3	704	Empacadoras	
144.-3	708	Aperos accionados para el trabajo del suelo	
144.-3	703	Desensiladoras	
144.-7	836	Segadoras de césped, tractores de jardín, etc.	
144.-7	31806	Desbrozadoras y cortahierbas (manual)	
144.-3	907	Equipos de pulverización y distribución de fertilizantes en forma líquida	
144.-SC	908	Cañones de riego atopropulsados mediante enrollador	
144.-SC	909	Equipos de riego de pivote central	
144.-1	1152	Protecciones de ejes de toma de fuerza	
144.-1	1553	Exigencias comunes	
144.-2		Cargadores frontales	
144.-3		Cosechadoras de patatas	
144.-3		Cosechadoras de remolacha	
144.-3	1853	Remolques con tolva basculante	
144.-3		Segadora interlineas	
144.-3		Pulverizadores: aspectos ambientales	
144.-3		Pulverizadores manuales motorizados	
144.-3		Distribuidores de abono sólido (voleo): ambiente	
144.-3		Distribuidores de abono sólido (bandas): ambiente	
144.-3		Esparcidores de estiércol: ambiente	
144.-3		Esparcidores de purin: ambiente	
144.-4		Motosegadoras	
144.-5	1374	Desensiladoras estacionarias para silos	
144.-7	3767	Simbolos normalizados	
144.-7	3789	Empalzamiento de mandos	

**EL MANUAL DE INSTRUCCIONES** es parte integrante de la máquina y deberá acompañarla a lo largo de toda su vida útil.

Es obligatorio que la redacción sea en una de las lenguas del país de utilización, debiendo además:

- Incluir las instrucciones, acompañadas de los dibujos y esquemas necesarios, que permitan realizar sin riesgos las operaciones de puesta en marcha, de utilización, de desplazamiento, de instalación, de montaje y desmontaje, de regulación y de mantenimiento, incluyendo también las operaciones de conservación y de reparación.
- Hacer referencia a las condiciones previstas, también designadas “normales”, de utilización, llamando la atención sobre las contraindicaciones de utilización.
- Contener, en condiciones determinadas, información relativa a las vibraciones de la máquina y al ruido emitido por la misma.

En lo que respecta a la prevención de accidentes, que una máquina cumpla los requisitos establecidos en la legislación para su comercialización, es una condición necesaria pero no suficiente.

Muchos accidentes se deben a fallos humanos. De hecho, cualquier trabajador puede cometer errores de naturaleza diversa, provocados por:

- Olvido, como por ejemplo, el no accionar el freno de mano antes de bajar del vehículo.
- Acciones inconscientes, como la de intentar maniobrar, fuera del vehículo, los mandos de un tractor.
- Riesgo subestimado, como el transporte de personas apoyadas solamente en la barra de remolque o sobre una máquina, en la parte trasera del tractor.
- Ignorancia del peligro, como el de no desembragar antes de lubricar o regular una máquina accionada por la toma de fuerza.
- Realización de acciones poco seguras, por ejemplo, fumar mientras se está repostando.
- Preocupaciones, como las causadas, por ejemplo, con las pérdidas de tiempo en reparaciones.
- Falta de consciencia de los posibles peligros, por ejemplo, pasar por encima de un eje de transmisión de fuerza en movimiento.

El conjunto de medidas necesarias para reducir los riesgos en el uso de máquinas agrícolas comprende:

- Supresión de las causas debidas a la maquinaria a través de **diseños seguros** y establecimiento de los correspondientes elementos de seguridad
- Realización de **métodos de trabajo seguros** con especial atención a los establecidos en el manual de instrucciones de las máquinas.
- **Formación** profesional básica, y reciclaje periódico.
- **Campañas de prevención** que alerten sobre los principales riesgos existentes.

En los siguientes capítulos vamos a examinar con detalle los principales factores humanos y materiales que pueden originar accidentes en el uso de tractores y máquinas agrícolas, así como las principales formas de prevenirlos.

Dada la diversidad de tipos de explotaciones agrícolas, así como de las practicas culturales a desarrollar y la variedad de máquinas y modelos que pueden intervenir en su realización, hemos abordado este estudio considerando una amplia gama de máquinas, utilizadas en las explotaciones agropecuarias, de modelos de uso corriente, poniendo el énfasis en las situaciones de mayor riesgo para los usuarios.

No está de más aclarar, de nuevo, que las normas indicadas a continuación están destinadas, **a sensibilizar a los usuarios de maquinaria agrícola** con el objeto de que éstos ejecuten acciones seguras y no pongan en riesgo su salud, presentando las formas generales y particulares de conseguirlo. También se recomienda encarecidamente una lectura atenta y la buena conservación, para nuevas consultas cuando sea necesario, del MANUAL DE INSTRUCCIONES de cada máquina.

Para tratar el tema se sigue el método adoptado en el libro "LA FORMATION À LA SÉCURITÉ À L'ÉGARD DES MATÉRIAUX AGRICOLES" [2]. Son de este libro, asimismo, las figuras que ilustran el texto señaladas con \*.

Los peligros surgidos de las prácticas de mecanización agrícola están divididos en dos grandes grupos: los de carácter universal, comunes a máquinas diversas, y los de ámbito más restringido, asociados al uso de determinados tipos de máquinas.

### **3. Puntos y zonas de peligro comunes a distintas máquinas**

Las principales razones que justifican la importancia de este capítulo, en el que se describen en líneas generales los riesgos comunes a diversa maquinaria, son:

- Ayuda a reconocer los riesgos potenciales y a entender las razones por las cuales determinados mecanismos son peligrosos.
- Habilita a quienes lo aprenden, a saber cómo evitar los peligros y de qué manera prevenir un accidente grave.
- Ofrece informaciones que permiten desarrollar actitudes personales más seguras.

Vamos a presentar a continuación los aspectos más destacados del RD 1215/1997 sobre utilización de equipos de trabajo para analizar posteriormente los puntos o zonas de peligro más comunes que afectan a usuarios de tractores y máquinas agrícolas.

#### **3.1. Aspectos generales. Utilización de equipos de trabajo**

Si en el capítulo anterior hemos hecho indicación de la Directiva de Máquinas y sus correspondientes Reales Decretos que la transponen a nuestro ordenamiento jurídico, en este capítulo, dedicado a la utilización segura de la diversa maquinaria agrícola debemos hacer referencia a la **Directiva 89/655/CEE, transpuesta por RD 1215/1997 (BOE 7 de agosto de 1997) en el que se establecen LAS DISPOSICIONES MÍNIMAS DE SEGURIDAD Y SALUD PARA LA UTILIZACIÓN POR LOS TRABAJADORES DE LOS EQUIPOS DE TRABAJO.**

En esta normativa se presentan las obligaciones y medidas preventivas relativas a

- a) Las disposiciones mínimas exigibles a los equipos de trabajo puestos a disposición de los trabajadores, cualquiera que sea su fecha de adquisición.

- b) Plazos establecidos para la adaptación de los equipos de trabajo a los requisitos establecidos.
- c) Disposiciones relativas a la utilización de los equipos de trabajo según el riesgo existente.
- d) Necesidad de información y formación de los trabajadores sobre los riesgos y medidas de prevención a adoptar.

De acuerdo con lo antes expuesto, y según el RD 1215/1997, cualquier equipo de trabajo, **sea o no de nueva adquisición**, debe cumplir unas exigencias mínimas de seguridad.

Según el citado Real Decreto se entiende por **equipo de trabajo** cualquier máquina, aparato, instrumento o instalación utilizado en el trabajo. Como principales exigencias de seguridad que deben cumplir las diferentes partes de los equipos de trabajo podemos resaltar, de acuerdo al objetivo de este capítulo, las siguientes:

### Órganos de accionamiento

- Deben ser claramente visibles, con señalización adecuada, situados fuera de zonas peligrosas y donde no sea factible su manipulación involuntaria.
- El operador del equipo, desde el puesto de mando, debe poder cerciorarse de la ausencia de personas en zonas peligrosas, o en su defecto, hará una advertencia acústica o visual automática antes de la puesta en marcha.
- Deberá haber un órgano de accionamiento que permita la parada total, en condiciones de seguridad, de todo el equipo o parte del mismo.
- La orden de parada tiene prioridad sobre las de puesta en marcha, y debe interrumpir el suministro de energía a los órganos de accionamiento.

### Protecciones

- Los equipos deben tener protecciones contra caídas de objetos, proyecciones y roturas de elementos del equipo.
- Las zonas del equipo en que puedan producirse enganches, trabados o atrapamientos deberán estar protegidas por resguardos y dispositivos de protección que impidan el acceso o detengan las maniobras que puedan



representar contacto mecánico o atrapamiento. Estos resguardos o dispositivos de protección deben tener las siguientes características:

- a) Deben ser de fabricación sólida y resistente
- b) No ocasionarán riesgos suplementarios
- c) No serán fácil anularlos o ponerlos fuera de servicio
- d) Deben estar situados a suficiente distancia de la zona peligrosa
- e) No deberán limitar más de lo necesario la observación del campo de trabajo

**Estos requisitos de seguridad tienen extraordinaria importancia en la prevención de riesgos en máquinas agrícolas, y haremos a ellos frecuentes referencias en los siguientes apartados.**

### 3.2. Puntos de engranaje

Se crea un punto de engranaje cuando dos piezas en movimiento se arrastran la una a la otra, por contacto, teniendo al menos una de ellas movimiento circular.

Es, por ejemplo, el caso de dos carretes que se engranan entre sí o el de una correa que arrastra o es arrastrada por un tambor.

Existen diversos ejemplos prácticos, sobre todo en sistemas de transmisión de potencia a través de correas y de ruedas dentadas o de carretes. **FIG. 2**

Estos mecanismos son muy frecuentes puesto que son esenciales para el funcionamiento de un sinnúmero de máquinas agrícolas. Algunos de estos mecanismos pueden ser substituidos por dispositivos hidráulicos menos peligrosos pero más caros.



**FIG. 2** Algunos ejemplos de puntos de engranaje \*.

Pueden ocurrir heridas graves si la mano, el pie u otras partes del cuerpo son atrapadas en un punto de engranaje. También pueden ocurrir accidentes, frecuentemente graves, cuando los usuarios son brutalmente arrastrados en puntos como éstos debido al uso de vestimenta muy holgada. El contacto con estos puntos de engranaje ocurre principalmente cuando el trabajador procede a una limpieza o a una intervención de regulación en zonas próximas a partes móviles mal protegidas, o cuando se resbala y cae sobre dichas partes. Algunas veces los usuarios sufren accidentes por intervenir, de manera deliberada, en mecanismos como los arriba citados, sin antes parar su funcionamiento.

### Medidas de prevención a adoptar en puntos de engranaje

**Los puntos de engranaje** de la maquinaria que puedan entrar en contacto con cualquier parte del cuerpo del trabajador, incluido el pelo o la ropa de trabajo, **deben estar convenientemente protegidos**, debiendo cumplir estas protecciones los requisitos establecidos en el apartado 3.1.

En cualquier caso: **es necesario volver a montar los dispositivos de seguridad en caso de que hayan sido retirados, tras efectuar un ajuste o reparación.** Desgraciadamente retirar los dispositivos y protecciones de seguridad es todavía una práctica corriente. Se cree que son innecesarios, reducen el rendimiento del trabajo y dificultan las operaciones de mantenimiento.

Conocer los puntos peligrosos, localizarlos bien en la máquina, evitar aproximarse a ellos cuando la máquina está en funcionamiento y, sobre todo, **no realizar ningún tipo de intervención hasta que la máquina esté desactivada y todas sus partes inmovilizadas**, son las principales medidas de prevención a tener en cuenta.

### 3.3. Puntos de atrapamiento o enganche

Cada **componente giratorio de una máquina** es un potencial punto de atrapamiento, si bien son los ejes y elementos rotatorios los grandes responsables de accidentes por atrapamiento. Con frecuencia, éste

empieza por el arrastre de un hilo o de una parte rota o abierta de las vestimentas del operario, como por ejemplo una manga. FIG. 3

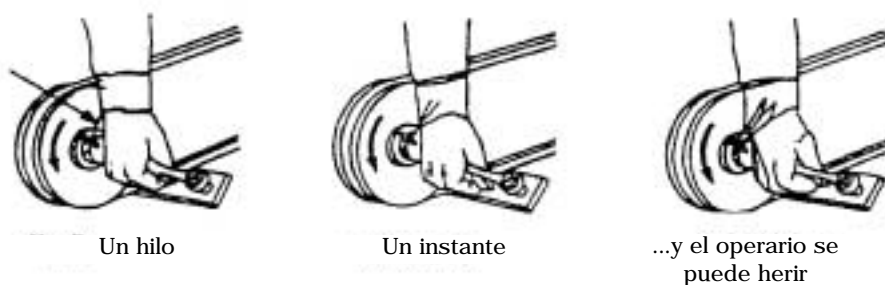


FIG. 3 Un accidente por trabado puede empezar por un simple hilo\*.

En este caso las fibras más sólidas, y después la misma vestimenta, se enroscan en torno al eje, ocurriendo esto con tal rapidez y fuerza que pocas son las personas que pueden escapar a su arrastre. Con la rotación del dispositivo, la persona que está presa puede ser herida en los brazos o piernas, pudiendo incluso morir, y ocurriendo todo esto en una fracción de segundo. Si la ropa se desgarrar, el accidentado tiene alguna probabilidad de salir con una herida leve, pero, generalmente las ropas de trabajo son bastante resistentes y pueden aguantar este tipo de tirones.

Un accidente como éste también puede ocurrir a quien lleva el pelo largo, sin recoger. A veces, una simple inclinación de cabeza del operario hace que el pelo quede sujeto y enrollado en las partes giratorias de las máquinas, lo cual puede ocasionar heridas graves y permanentes.

**Los ejes y las transmisiones lisas**, con frecuencia, parecen inofensivas. Se observa, sin embargo, que pueden igualmente sujetar y enrollar las vestimentas, sobre todo si están rugosas, debido a la oxidación, a la aparición de asperezas o a la acumulación de suciedad. FIG. 4

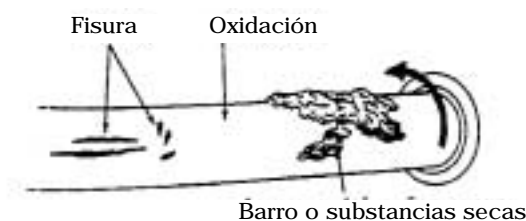


FIG. 4 Cuidado con las superficies aparentemente lisas.....pueden ser peligrosas\*.

Además, cualquier eje que gire, aunque sea lentamente, debe ser considerado como un punto de enganche y trabado posible.

Las puntas de ejes salientes también pueden enganchar las vestimentas. FIG. 5



FIG. 5 Cuidado con las extremidades de los ejes que no están protegidos\*.

Los molinos o rastrillos de las segadoras y de las cosechadoras de forraje también son considerados elementos peligrosos. Debido a su función deben de estar descubiertos para poder alcanzar la planta y recolectarla, por lo que siempre es posible que se produzca un enganche y trabado. FIG. 6

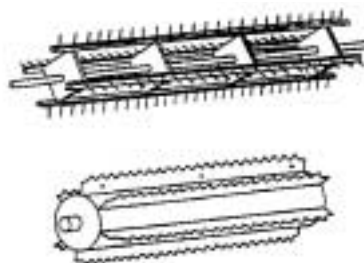
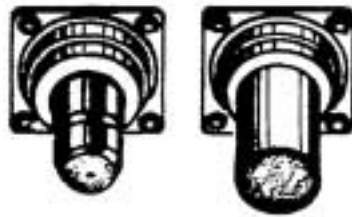


FIG. 6 Otros puntos peligrosos de trabado\*.

### Medidas de prevención a adoptar en puntos de atrapamiento o enchanche

Las tomas de fuerza de los tractores deben estar protegidas por un **escudo**, situado encima de su extremo, y por un **forro** que sirve de protección cuando el vehículo no está siendo utilizado. **FIG. 7**



**FIG. 7** Protección del extremo del eje de la transmisión de fuerza mediante un forro\*.

Cuando la toma de fuerza (t.d.f) no esté siendo utilizada, debe estar siempre cubierta por el forro.

Gracias a la utilización de **protectores homologados**, los peligros de las ejes de transmisión de fuerza, son mínimos. En caso de deterioro, estos protectores deben ser sustituidos inmediatamente.

Es importante resaltar que en muchas explotaciones agrícolas estas protecciones son retiradas por considerarse innecesarias. Esto es un error muy frecuente que tiene su explicación en la falta de información y de consciencia sobre los riesgos que tal medida puede traer consigo.

### 3.4. Puntos de cizallamiento - Zonas cortantes

Existen puntos o zonas de corte cuando las extremidades de dos objetos se mueven en la misma dirección y en sentido opuestos o cuando estos objetos pasan relativamente cerca el uno del otro para cortar materiales más o menos blandos. El ejemplo más conocido es el de la tijera. En las máquinas agrícolas se encuentran muchos puntos de corte como los **émbolos de las empacadoras de media presión**, de los **tambores cosechadores** de forraje y de las **segadoras de barra de corte**.

**FIG. 8**

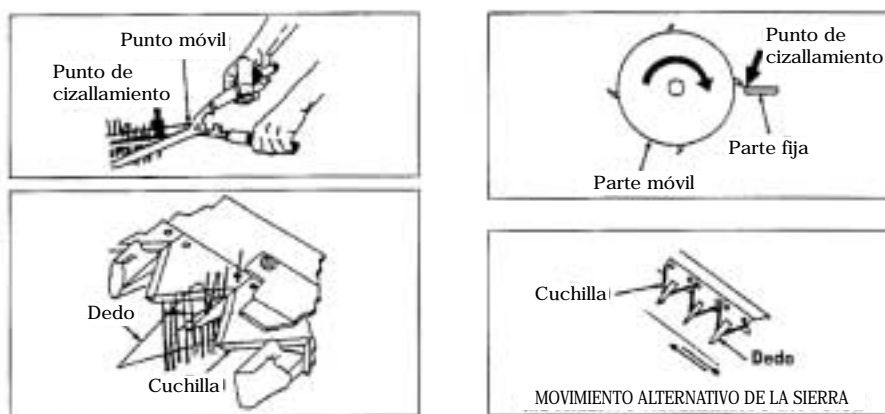


FIG. 8 Ejemplos de corte\*.

Una zona cortante también puede crearse por un objeto que se desplaza rápidamente. Una **cuchilla**, una **sierra**, una **segadora** o los **discos de la segadora rotativa** son buenos ejemplos de instrumentos que cortan esencialmente por su fuerza o por la velocidad de utilización, y a veces por la unión de ambos factores. FIG. 9



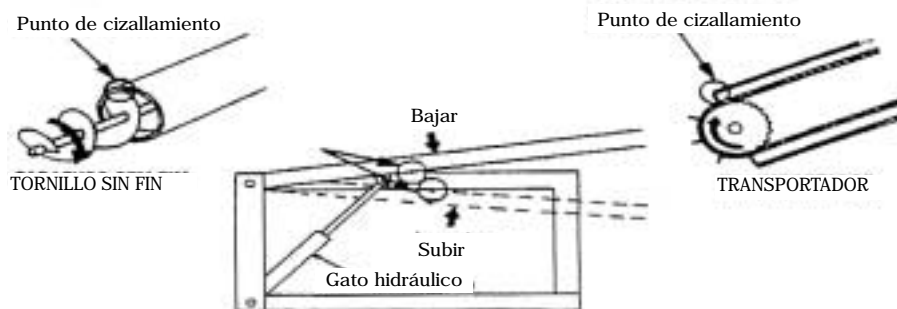
FIG. 9 Otros ejemplos de zonas cortantes\*.

Diferentes sistemas, alternativos y rotatorios, son utilizados en las máquinas agrícolas como elementos de corte. Son muy agresivos y potentes ya que están fabricados para tener un rendimiento elevado, de varias toneladas por hectárea y hora. Estos sistemas son bastante peligrosos ya que no establecen ninguna diferencia entre cortar una planta, un dedo, una mano o incluso una pierna. Si además tenemos en cuenta que para

actuar durante la recolección estos sistemas no pueden estar totalmente protegidos, solamente existe un medio eficaz para que los operarios u otras personas puedan prevenir posibles accidentes: alejarse cuidadosamente de éstos cuando estén en movimiento.

Existen otras zonas de cizallamiento propiciadas por sistemas que no fueron concebidos para esta función. Determinadas partes mecánicas se desplazan tan próximas las unas de las otras que pueden cortar un objeto situado entre ellas. Como ejemplo, pueden citarse: **FIG. 10**

- Los tornillos sin fin, localizados en el interior de tubos.
- Las cintas transportadora y de paletas.
- El chasis de una máquina cuando se baja o levanta alguno de sus elementos.



**FIG. 10** Sistemas que presentan puntos de cizallamiento.

### Medidas de prevención a adoptar en zonas cortantes

Las zonas de corte de una máquina agrícola deben estar protegidas contra un posible contacto humano teniendo en cuenta lo señalado en el apartado 3.1. En cualquier caso, el operario debe aprender a **reconocer** y a **evaluar** todos los **riesgos** que pueden existir en estas zonas. Debe también **actuar con precaución** y proceder de manera que sus compañeros de trabajo u otras personas no se vean expuestos a este peligro permanente.

**En caso de una intervención** en estos mecanismos, especialmente en operaciones de desatascado, se debe siempre **parar el sistema** de

engranaje, detener el motor y esperar que los dispositivos estén inmovilizados.

Otra precaución a adoptar, tal como se ha indicado, consiste en **alejarse cuidadosamente de las zonas cortantes cuando éstas estén en movimiento.**

### 3.5. Zonas de aplastamiento

Surgen cuando chocan entre sí dos objetos macizos en movimiento, o cuando uno se dirige hacia otro que está inmovilizado. **FIG. 11**

Este movimiento puede ser voluntario o involuntario, producido por un deslizamiento.

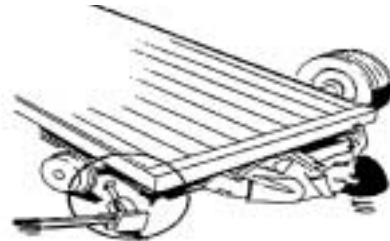
Este riesgo afecta con frecuencia a terceras personas, como cuando un trabajador desplaza un objeto hacia otro objeto sin percatarse de que una segunda persona tiene la mano, el dedo, el pie, la cabeza o incluso el cuerpo entre esos dos objetos. El enganche de un tractor a una máquina cualquiera puede crear una zona potencial de aplastamiento.



**FIG. 11** Aparición de zonas de aplastamiento\*.

Existen, sin embargo muchas situaciones en las que el aplastamiento afecta a una única persona. Es el caso de un trabajador que desplaza un elemento o acciona un mando con una mano mientras la otra permanece en una posición de riesgo. Esto ocurre también cuando una persona trabaja bajo un objeto mal apuntalado, cuya caída no es impedida correctamente. **FIG. 12**





**FIG. 12** Situación de riesgo de aplastamiento debido a la caída de un objeto mal apuntalado \*.

Accidentes de este tipo son frecuentes sobre todo cuando se examinan las causas de mal funcionamiento del sistema de **basculación de un remolque**. Por ejemplo, si el operario se resbala bajo una caja de carga o si el trabajador se posiciona debajo de un apero para su reparación sin bloquearlos con seguridad en la posición elevada.

Las **bisagras de las puertas** también son consideradas zonas de aplastamiento. El pasajero de un tractor que se encuentre sobre el estribo, en la apertura de la puerta de la cabina –lo que, por cierto, está prohibido– puede ser aplastado en caso de que ésta se cierre bruscamente, debido, por ejemplo, al roce con una rama gruesa. Es necesario, por lo tanto, tener conciencia de que cada vez que dos objetos se aproximan puede existir una zona de aplastamiento.

### Medidas de prevención a adoptar en zonas de aplastamiento

Para evitar los aplastamientos, deben tomarse dos precauciones fundamentales:

- **Reconocer todas las zonas y situaciones posibles de aplastamiento**, teniendo siempre presentes los riesgos existentes.
- **Alejarse de las zonas peligrosas**.

Es necesario, además:

- Asegurarse de que los **objetos** estén **estables**, cuando se trabaje debajo de ellos o cuando se está en sus proximidades.
- Conviene **bloquear las ruedas de máquinas que corran el riesgo de rodar libremente**, para que no se disloque mientras se está trabajando encima del tractor o en el momento en que se está repostando.

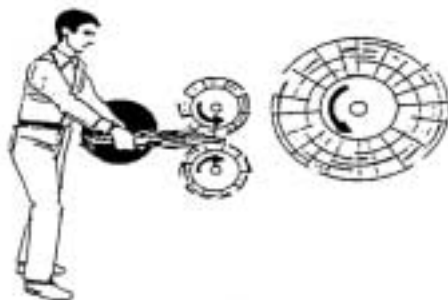
- Cuando **varias personas** proceden al ensamblado de una máquina, ambas deben **estar alertadas y trabajar coordinadamente** sobre los posibles riesgos. Sendos trabajadores deben estar al tanto de lo que hacen uno y otro y de dónde se encuentran, empleando instrucciones y señas simples de comunicación.
- Frenar y calzar las ruedas del tractor y sostener con soportes adecuados la máquina tractotransportada.

### 3.6. Zonas de accionamiento. Desatascamientos

Los accidentes en una zona de accionamiento ocurren, frecuentemente, cuando una persona interviene para engrasar y soltar cañas de maíz, forrajes de mala calidad, etc., atrapados en las bocas recolectoras o en otros puntos de la rotación como por ejemplo la mesa de deshojar, el tambor recolector o el “pick up” de la empacadora, entre los arrastradores del peine para maíz de la cosechadora, etc.

Un importante número de trabajadores ha sido alcanzado por estas partes móviles, algunas veces con heridas relativamente graves y, en casos más extremos, incluso mortales. La causa real de estos accidentes se debe a querer soltar el punto atascado cuando la máquina aún está girando. Se tiene la idea de que, de esta manera, el proceso es más fácil y de que se ahorrará tiempo.

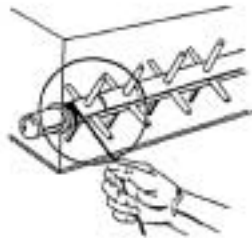
Otra situación que conduce a este tipo de accidentes es la de querer introducir manualmente productos en los alimentadores de ciertas máquinas. **FIG. 13**



**FIG. 13** Peligro debido a la introducción manual de materiales \*.

Los trabajadores subestiman la velocidad y la potencia de las máquinas, y muchas veces se ven atrapados repentinamente.

Existen otras situaciones de riesgo por accionamiento, en particular cuando se intenta retirar un hilo trabado alrededor de un eje **FIG. 14**, cuando se empujan productos que obstruyen una tolva, o cuando se trata de enhebrar el hilo del mecanismo atador de las empacadoras.



**FIG. 14** Cuidado al retirar elementos que estén trabados\*.

### Medidas de prevención a adoptar

Los mecanismos de accionamiento de máquinas y equipos deben cumplir con las exigencias descritas en el apartado 3.1.

Para evitar accidentes de este tipo conviene reconocer las zonas y las situaciones de riesgo, en particular las que han sido descritas. Además es necesario mentalizarse de que no se puede ganar en velocidad a las máquinas ni enfrentarse a su fuerza.

**La limpieza, la lubricación, la alimentación** o carga a través de una tolva, **el desatascado de una máquina**, el manipulado del mecanismo atador en empacadoras, así como otras intervenciones solamente deben ser efectuadas **cuando todos sus componentes estén parados**.

Para ello es necesario **soltar el embrague, parar el motor de accionamiento y esperar la inmovilización de todos los elementos en movimiento**.

### 3.7. Volantes de inercia

Un volante de inercia es el componente de un motor o de una máquina destinado a regular su funcionamiento.

Está constituido por una rueda o por un disco de hierro fundido o de acero que va fijado sobre el eje motor. Sus dimensiones se calculan en función de las características generales de la instalación de la que forma parte.

Ciertas máquinas agrícolas, especialmente las cortantes como las ensiladoras, o las que comprimen las cosechas como las empacadoras, están provistas de un volante de inercia, integrado a sus mecanismos de accionamiento, con el fin de absorber las variaciones de energía.

El inconveniente de este sistema de volante de inercia es que cuando se para el motor, aquél sigue girando FIG. 15 y FIG. 16. En consecuencia, determinados elementos de la máquina continúan en movimiento, por efecto de su propia inercia o por la provocada por otro componente al que está conectado.

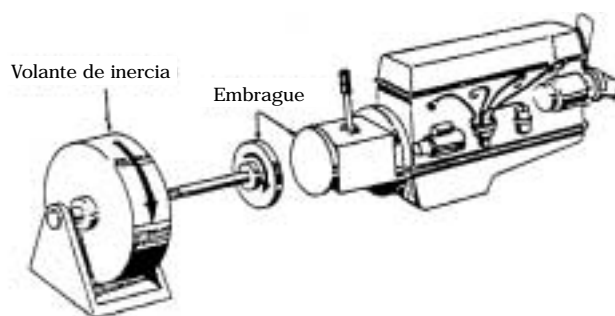


FIG. 15 Ejemplo de volante que, después de desactivado, continúa girando\*.

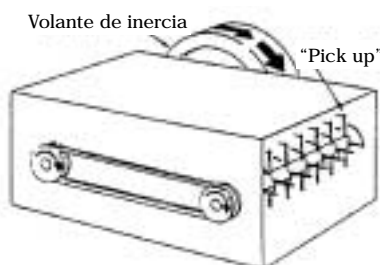
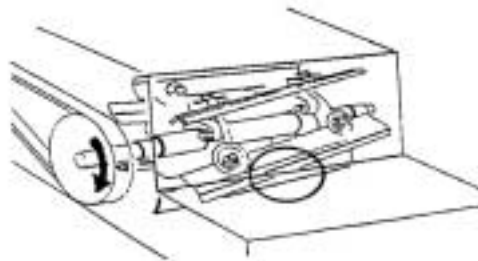


FIG. 16 Peligro por el "pick up" debido al volante de inercia al que está conectado\*.

En algunas máquinas agrícolas existen volantes de inercia que continúan girando durante varios segundos después de que hayan sido desconectados, por ejemplo algunos tambores-cortadores de empacadoras, que tienen un tiempo de parada del orden de 2 min. a 2 min. 30seg. **FIG. 17**



**FIG. 17** Cuidado con la inercia de los tambores-cortadores de las empacadoras\*.

Incluso si un volante de inercia gira lentamente, las piezas y sistemas solidarios con él pueden llegar a ser muy peligrosos, sobre todo cuando se piensa que ya están inmovilizados.

Los volantes de inercia son frecuentes en los equipos agrícolas. Se encuentran principalmente en las siguientes máquinas:

- Segadoras-desgranadoras (batidores).
- Ensiladoras (tambores).
- Segadoras giratorias (discos y tambores).
- Empacadoras (volantes y émbolos).

### **Medidas de prevención a adoptar en zonas de inercia**

Los volantes de inercia y las cintas de transmisión deben estar protegidas con resguardos de seguridad, teniendo en cuenta lo señalado en el punto 3.1.

Es necesario reconocer todas las posibilidades de riesgo propiciadas por las zonas de inercia; esta recomendación también es válida para los demás elementos pesados que están en movimiento. Es importante asegurarse de que todos los trabajadores estén alejados mientras la máquina no está totalmente parada, y de que las conexiones están desactivadas.

En cualquier caso es importante tener presente que incluso cuando están casi parados, los volantes representan un riesgo. Aunque sea posible, no debe reducirse el tiempo de parada, a través de la interposición, o por presión, de un objeto. **Jamás se deberá ayudar a la parada con la mano o el pie.**

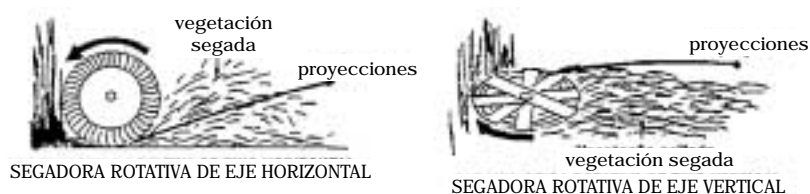
### 3.8. Zonas de proyección

Determinadas máquinas pueden proyectar partículas y elementos de diversos tamaños con gran fuerza y velocidad.

El conocimiento de las máquinas y de los órganos que comportan tal riesgo permite evitar estos accidentes y trabajar de tal manera que otras personas tampoco corran peligro.

Los riesgos más importantes de accidentes por proyección de objetos están relacionados con máquinas provistas de componentes rotatorios que giran a gran velocidad y que están en contacto con elementos exteriores libres, como por ejemplo, determinadas **máquinas que cortan y recortan forraje**. Para realizar su función, las piezas activas de estas máquinas deben alcanzar las plantas con una fuerza considerable.

Los mejores ejemplos de máquinas que proyectan elementos son las **segadoras rotativas** **FIG. 18** y las **desbrozadoras**.



**FIG. 18** Ejemplos esquemáticos de proyección de elementos por segadoras rotativas \*.

Evidentemente, las plantas cortadas por estas máquinas son relativamente frágiles y su densidad es pequeña, lo que, en consecuencia, impide que los objetos incorporados sean proyectados a grandes distancias. Sin embargo, si surgen objetos más densos, como una piedra, estos

pueden ser proyectados más lejos y con una fuerza considerable. Proyecciones de este tipo pueden causar heridas graves, tanto a los usuarios de las máquinas rotativas como a espectadores o viandantes.

En ciertos casos son las mismas cuchillas las que se desprenden o se parten, transformándose en proyectiles mortales.

Otro caso de peligro se da con las máquinas de recolección, como por ejemplo las **trilladoras** montadas sobre segadoras-desgranadoras. Estas proyectan algunos granos de cereal, y, normalmente, los riesgos son mínimos, excepto para los ojos de las personas que se encuentran próximas. Sin embargo, si proyectan una pieza metálica, cualquier persona que se encuentre en la zona de riesgo puede sufrir un accidente.

Otro caso de proyección bastante corriente es el de los tambores de los remolques-distribuidores de estiércol, principalmente si se encuentran casi vacíos. En situaciones como ésta los objetos pueden ser lanzados tanto hacia atrás como hacia adelante, corriendo el riesgo de herir también al tractorista. Esto también puede suceder con las segadoras rotativas de forraje.

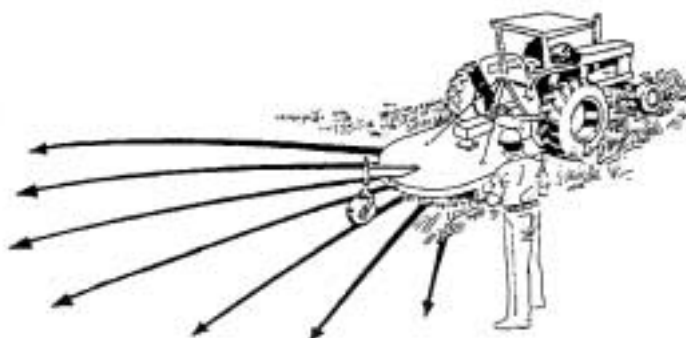
En la actualidad son las máquinas desbrozadoras, tanto las desbrozadoras manuales como tractoimpulsadas, las que presentan mayor riesgo por proyección de partículas.

### **Medidas a adoptar en zonas de proyección**

El cumplimiento de las siguientes recomendaciones permitirá evitar la mayor parte de los accidentes de esta naturaleza:

- **Conocer bien las máquinas** y los respectivos elementos susceptibles de proyectar objetos duros exteriores o piezas rotas que provengan de la propia máquina.
- **Mantener las máquinas debidamente protegidas** para reducir las posibles proyecciones de objetos sólidos. Si en determinadas operaciones de mantenimiento o reparación fuese necesario retirar o desplazar las protecciones, es fundamental **asegurarse de que éstas hayan sido correctamente colocadas en su sitio antes de empezar nuevamente el trabajo.**

- Saber cómo, en qué dirección y a qué distancia pueden ser proyectados los objetos **FIG. 19**, y cuando se esté en un terreno en el cual trabaja alguna de las máquinas anteriormente citadas, **mantener una distancia de seguridad** equivalente a las zonas de posibles proyecciones.



**FIG. 19** El conocimiento de la zona de proyección permite evitar ciertos accidentes \*.

- Utilizar gafas de **protección** si fuese necesario.
- El trabajador debe **asegurarse de no activar ninguna de las máquinas citadas en zonas próximas a terceros**. En caso de que esto suceda le compete a él pedir que dichas personas se alejen.

### 3.9. Dispositivos de concentración de energía

Los dispositivos de concentración de energía son elementos diversos en los cuales la energía queda almacenada a la espera de ser utilizada. Si la energía está correctamente controlada, no presenta riesgo alguno, pero si es liberada súbitamente puede causar daños, y en algunos casos, bastante graves.

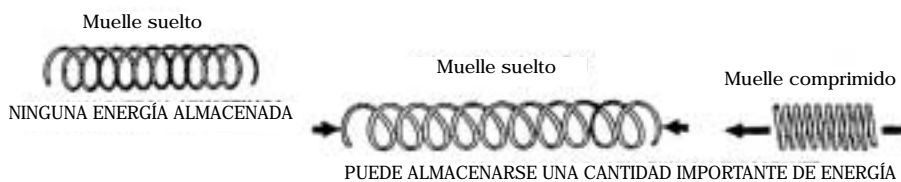
Por esto, es importante aprender a conocer los potenciales riesgos que conciernen al almacenamiento de energía y saber cómo proceder para evitarlos.

En la agricultura existen varias situaciones en las que la energía, por cuestiones de comodidad y de mejora de la eficacia, es almacenada.



### 3.9.1. Muelles

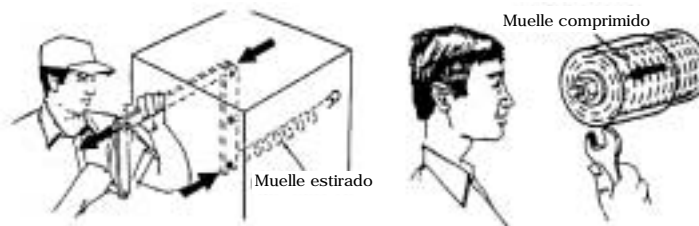
Los muelles representan el sistema más común de almacenamiento de energía. Se utilizan para absorber choques provocados por descargas bruscas, para mantener la tensión de las correas, etc. Los muelles almacenan energía sometida a tracción o a compresión. **FIG. 20**



**FIG. 20** Energía provocada por la tracción o la compresión de un muelle\*

Un muelle estirado está normalmente sujeto a diversos elementos en sus dos extremidades. Antes de desconectar una de ellas es aconsejable examinar cómo se comportarán los elementos y cuales serán las respectivas trayectorias con el fin de eliminar cualquier situación de riesgo. **FIG. 21**

Incluso cuando son pequeños, los muelles pueden contener energía suficiente como para lanzar un objeto duro o una pieza metálica que puede herir al operario, sobre todo a la altura de los ojos y de los dientes.



**FIG. 21** Prestar atención a la influencia de un muelle sobre las demás piezas\*.

En algunos casos el volver a colocar el muelle en posición de tensión o compresión no es fácil, por lo que es necesario recurrir a un ayudante o emplear herramientas adecuadas, tomando siempre las medidas de precaución necesarias.

### 3.9.2. Sistemas hidráulicos

El desarrollo de la hidráulica, transmisiones direcciones y gatos hidráulicos, en los últimos años ha sido considerable. Si por un lado estos sistemas han producido una gran comodidad al hombre, sobre todo en lo que respecta a la disminución del cansancio, por otro han sido el origen de algunos accidentes.

Estos sistemas transportan la energía como es el caso de las transmisiones, o la contienen como es el caso de los gatos.

Para disminuir los riesgos en el momento de utilizarlos conviene:

- Ser particularmente cuidadoso con respecto a las tuberías hidráulicas, con el fin de **evitar roturas** imprevistas.
- **Verificar con frecuencia** el estado de las tuberías y sus conexiones.
- **Substituir** esas tuberías **en caso de deterioro** provocado por choques, fricciones o arranques parciales.
- **Evitar sobrecargas.**
- Antes de proceder a una regulación o reparación, **bajar cualquier máquina que haya sido levantada hidráulicamente** para evitar una posible caída provocada por una fuga o una falsa maniobra.

### 3.9.3. Aire comprimido

En el campo agrícola, la utilización más frecuente de aire comprimido es en el inflado de neumáticos.

El aire comprimido es una fuente de energía bastante considerable y puede ser peligrosa si no es correctamente utilizada.

Sin embargo se pueden reducir los riesgos de las siguientes formas:

- Si el trabajador se **mantiene a un lado** cuando se inflan los neumáticos.
- Si sigue atentamente las **instrucciones**.
- Si la **válvula de seguridad** del sistema de inflado está en buen estado.
- Evitar jugar y gastar bromas con el aire comprimido.

### 3.9.4. Electricidad

Bien utilizada, la energía eléctrica facilita el trabajo y no comporta riesgos. Sin embargo, en la práctica ocurren accidentes, muchos de ellos con consecuencias fatales.

Estos accidentes pueden ocurrir si se toca un conductor por el que pasa corriente (**contacto directo**) o si se toca la carcasa metálica de un aparato eléctrico de manera accidental, con un conductor eléctrico (**contacto indirecto**). En ambos casos puede pasar una corriente a través del cuerpo humano y provocar un accidente mortal por electrocución.

Los riesgos de electrocución aumentan de manera considerable cuando:

- El suelo o el conductor eléctrico están mojados.
- Los pies están mojados.
- Las manos están húmedas.

Como se ha dicho, la electrocución puede producirse por el contacto con un elemento conductor **FIG. 22** pero también por un elemento accidentalmente electrificado, como puede ser el caso de una herramienta eléctrica que presenta deficiencias de aislamiento, si la persona está conectada al potencial de la tierra, **FIG. 23** un suelo conductor, o a una canalización de agua.



**FIG. 22** Contacto directo\*.

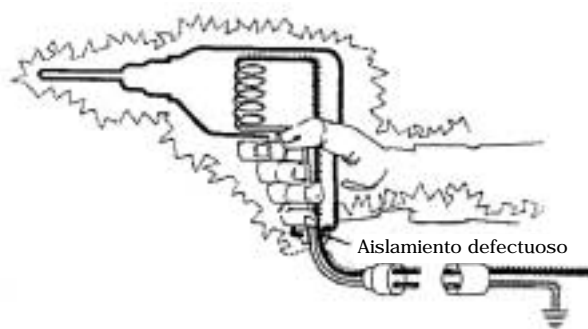


FIG. 23 Contacto indirecto\*.

En este último caso, la reglamentación impone un corte automático de la corriente en un breve espacio de tiempo.

### Medidas de prevención a adoptar frente a accidentes por contacto eléctrico

En el medio agrícola la protección contra descargas eléctricas se manifiesta de muchas formas, principalmente:

#### ◆ *El aislamiento de los materiales utilizados*

El aislamiento normal de los materiales eléctricos impide el contacto del cuerpo con sus partes activas. Sin embargo, la protección con aislamiento puede ser defectuosa como consecuencia del desgaste de los materiales; esto puede ocurrir debido a choques mecánicos o deficiencias internas. Todas las “masas” como son las piezas mecánicas del material eléctrico que normalmente están aisladas de las piezas electrificadas, las máquinas y las estructuras metálicas de soporte de material eléctrico, deben estar conectadas a una “toma de tierra” o a un conjunto de “tomas de tierra” conectadas entre sí.

En caso de que haya deficiencia en el aislamiento, esta toma de tierra debe ser completada por la instalación de un dispositivo automático de interrupción de corriente, llamado **interruptor diferencial**, con una simplicidad adecuada; de esta manera, tales masas no llegarán a una tensión peligrosa.

- ◆ **Un comportamiento correcto de las personas.** Conviene que:
  - No intervengan en instalaciones eléctricas o equipos electrificados sin antes tener conocimiento de las consecuencias. **Las reparaciones delicadas** y las transformaciones de línea deben ser **confiadas a especialistas**. Los aparatos que presenten cables defectuosos deben ponerse fuera de servicio inmediatamente y ser **reparados** sin demora,
  - Utilicen **herramientas con revestimiento aislante** FIG. 24 para determinados trabajos. Estos utensilios son caros y deben ser reservados para trabajos eléctricos; deben además ser cuidadosamente preservados y verificados con frecuencia. No se debe olvidar que la vida del usuario depende de estos cuidados.
  - **No altere los fusibles.** En caso de fundirse no se deben substituir por alambre u otros arreglos caseros.
  - Utilicen **botas de goma con suela no conductora y forro seco** para realización de trabajos eléctricos en zonas húmedas. También debe utilizar guantes aislantes como los que son utilizados por los electricistas profesionales.
  - Jamás utilice cable eléctrico que no obedezca al tipo reglamentado conforme las normas de seguridad en vigor.



FIG. 24 Ejemplos de herramientas con aislante\*.

- Trabajen con **precaución en las proximidades** de los **tendidos eléctricos**. La manipulación de tubos metálicos largos (escaleras, tubos de riego, etc.) y el manejo de plumas, volquetes, etc. provocan

el contacto accidental con líneas aéreas y causan todos los años accidentes mortales.

- **En ningún caso toque un cable eléctrico partido** o caído en el suelo. En una situación de estas características se recomienda avisar inmediatamente a servicios especializados.
- No corten árboles en las proximidades de tendidos eléctricos pues con su caída hay riesgos de deteriorar la línea eléctrica.
- Vigilar con frecuencia y con toda atención el mantenimiento y, si es necesario, realizar las **substituciones de los equipos defectuosos** y gastados; también es importante verificar la calidad de las tomas de tierra.

### 3.10. Resbalones y caídas

Los principales accidentes de este tipo ocurren en la subida y bajada del tractor o de las máquinas, en sus superficies resbaladizas, en los escalones y plataformas, y en zonas de suelos resbaladizos, sucios y de difícil acceso. **FIG. 25** Este tipo de accidentes se pueden disminuir considerablemente realizando una **limpieza periódica** del suelo, de las plataformas, de los escalones y de los calzados utilizados.



**FIG. 25** Mantener los estribos limpios: de barro, nieve, grasas, etc.\*.

### 3.10.1. Las subidas y las bajadas **a y de** la máquina

No todas las máquinas agrícolas modernas, y los tractores en particular, **están equipadas con dispositivos seguros de acceso**, que faciliten las subidas y bajadas, como estribos funcionales, reposa-brazos accesibles, accesos apropiados, etc.. Sin embargo, cuando estos elementos existen, es necesario utilizarlos de manera adecuada.

**¡Para bajar del vehículo no se debe saltar!** Esta es la primera de las recomendaciones a observar.

En realidad las subidas y bajadas de una máquina deben realizarse utilizando permanentemente tres puntos de apoyo **FIG. 26**: los dos pies y una mano o, si no, un pie y las dos manos, haciéndolo, en cualquier caso, de frente al puesto del conductor.



**FIG. 26** Colocarse correctamente para subir y bajar\*.

También es necesario **alejar o eliminar los obstáculos** salientes en los cuales el operario puede trabarse o herirse, usar un vestuario ajustado al cuerpo y mantener los accesos limpios.

### 3.10.2. Las superficies y suelos resbaladizos

En la agricultura, los accidentes más frecuentes ocurren durante el desplazamiento de las personas sobre un mismo nivel y los suelos resbaladizos son, en buena medida, responsables de ello. Poco se puede hacer cuando el suelo está cubierto de barro, hielo o paja pero, en la medida de lo posible, podemos aprender a reconocer tales superficies con el objeto de evitarlas.

Cuando se trabaja en tales condiciones, la mejor manera de reducir los riesgos es actuar lentamente, asegurar los pasos y estar atentos a la superficie y a los posibles objetos que puedan provocar la pérdida de equilibrio, siendo en tales circunstancias factores fundamentales de seguridad el uso de zapatos o botas con **suela antideslizante** y la **limpieza de los locales**, aplicando arena o sal en las superficies congeladas, son formas de mejorar la seguridad.

El barro, la nieve, el combustible o aceite derramado, las masas consistente que se forman, etc. pueden obstaculizar los estribos, los escalones, las plataformas y otras superficies de paso o de acceso. La presencia de estos elementos puede originar resbalones de imprevisibles consecuencias.

Hay que dedicar el tiempo necesario y limpiar estos locales de forma correcta y con cierta frecuencia para poder garantizar la seguridad del operario y de los demás usuarios.

**Se aconseja insistentemente la utilización de calzado antideslizante.**

Tal vez se puedan entender los resbalones en el barro o en el hielo, pero resbalarse sobre determinados objetos como llaves, mangueras, cadenas, etc. es imperdonable. Estas zonas fueron concebidas para que las personas se desplacen despreocupadamente y, por lo tanto, deben estar libres de todo obstáculo, incluso de cosas tan simples como una llaves, mangueras, etc.

Se debe mantener por tanto un **correcto orden y limpieza** en todas las dependencias y locales.



## 4. Tractores

Para realizar y facilitar los trabajos agrícolas para los que fue concebido y construido el tractor presenta un sinnúmero de características tecnológicas específicas que permiten efectuar de la manera más fácil eficaz y segura, los múltiples trabajos agrícolas, incluso en suelos poco adecuados a vehículos motorizados de ruedas.

Se sabe que cuanto más intrínsecamente adaptada está una máquina a una operación específica, menores son los riesgos de accidentes asociados a su uso.

Pues bien, los tractores modernos son polivalentes y, como tal, concebidos para adaptarse, tan bien como sea posible, a un cierto número de operaciones muy diferentes entre sí. Por este motivo las características tecnológicas propias de un tractor moderno pueden significar un riesgo real para el trabajador si ignora el modo correcto de su utilización.

Para sacar el mejor provecho de las características particulares de un tractor agrícola y para evitar que éstas provoquen un accidente es necesaria la observancia de todas las recomendaciones descritas en el **manual de instrucciones**. Estas deben ser complementadas por otras medidas de precaución.

Antes que nada, el buen **conductor** es un hombre **responsable**, que debe estar preparado para:

- **Utilizar su tractor únicamente en trabajos para los que está concebido.**
- **Hacer las correspondientes verificaciones**, indicadas en el manual de instrucciones, **antes de su utilización.**
- **Evitar los riesgos de incendio** o de explosión con los combustibles **en el momento de abastecer el tractor.**
- Seguir el **proceso recomendado para el arranque y desconexión del tractor.**

- Tener cuidado con el tractor **durante cada operación** aplicando las **precauciones más adecuadas** en cada situación.
- Prestar **particular atención cuando el tractor lleva un remolque o transporta una máquina**.

Cuanto mayores sean los conocimientos y habilidades del operario, más fácilmente serán asumidas estas seis responsabilidades básicas. Se espera que las recomendaciones expuestas en términos genéricos en este capítulo, aplicables a un gran número de marcas y de modelos de tractores, contribuyan al incremento de la formación y de la toma de consciencia de nuestros tractoristas. Las normas específicas de seguridad, así como las informaciones relativas al uso y mantenimiento del tractor, deben constar en el **manual de instrucciones**. Este manual tiene la obligación de entregarlo el vendedor conjuntamente con la entrega de la máquina.

Es de capital importancia que las instrucciones que se enumeran a continuación, sean asimiladas y cumplidas de manera rigurosa:

- El comprador de un tractor solamente debe darse por satisfecho y considerar concluida la compra después que el (los) operario (s) haya (n) entendido bien las instrucciones esenciales de funcionamiento, mantenimiento y seguridad de dicha máquina.
- El (los) operario (s) debe (n) empezar por leer lentamente el manual de instrucciones con el fin de no tener dudas sobre la forma correcta y segura de utilizar el tractor.
- El manual de instrucciones debe ser mantenido y conservado junto al tractor, para que, en caso de necesidad, se puedan realizar nuevas consultas.

En buena parte de los tractores modernos se han colocado pictogramas o señales de avisos **FIG. 27**, destinados a llamar la atención de los usuarios sobre instrucciones, precauciones y cuidados determinados.



FIG. 27 Ejemplo de pictograma\*.

Los pictogramas desempeñan una función extremadamente importante por lo que no deben ser retirados o destruidos, siendo aconsejable que sean reemplazados cuando estén ilegibles.

#### 4.1. Verificaciones preliminares

Numerosos elementos y condicionan el funcionamiento seguro de un tractor, así como la seguridad misma del operario. La responsabilidad del usuario en las operaciones más complejas empieza por **verificaciones simples periódicas o antes de cada utilización diaria**, dependiendo del caso.

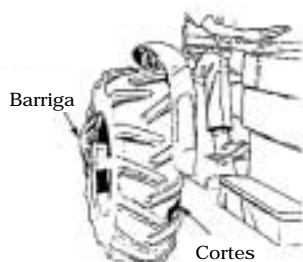
Antes de proceder a estas verificaciones, conviene, sin embargo, que el tractorista examine su propia vestimenta: ropas amplias o deshilachadas, elementos colgantes como cinturones y bolsillos abiertos, que pueden trabarse en partes salientes tales como pedales, palancas de accionamiento, o mecanismos giratorios, y causar accidentes. El operario debe observar si el tipo de calzado que usa está en buen estado: si tiene suela antideslizante, si están bien atados y si son seguros. En cualquier circunstancia, el hecho de estar **vestido y calzado apropiadamente** es esencial a la hora de realizar, con total seguridad, un buen número de operaciones con material agrícola.

Se enumeran a continuación las principales verificaciones que debe realizar el tractorista.

##### a) Ruedas y neumáticos

- Examinar periódicamente, conforme a las especificaciones del fabricante, el estado de las llantas, el ajuste de los tornillos, etc.

- En caso de desmontar ruedas gemelas o ruedas lastradas con agua, prestar atención a los riesgos de aplastamiento y sobreesfuerzo. Como medida de seguridad el usuario debe utilizar los medios adecuados de mantenimiento.
- Evitar el contacto de los neumáticos con gasolina, gasóleo, aceite o material graso, así como guardar el tractor en un sitio limpio y evitar que combustibles o lubricantes estén desparramados por el suelo.
- Examinar con frecuencia el estado externo de los neumáticos, sus laterales y superficies de rodamiento, para detectar cortes y abultamientos que pudieran originar accidentes. **FIG. 28**



**FIG. 28** neumático que puede reventar en cualquier momento\*.

- Controlar periódicamente la presión de los neumáticos, siguiendo escrupulosamente las indicaciones del fabricante del tractor o de los fabricantes de neumáticos. Es bueno recordar que:
  - Los neumáticos desinflados sufren daños interiores y se deterioran prematuramente.
  - Los neumáticos demasiado inflados pueden causar saltos, particularmente en las ruedas delanteras; en caso de que el suelo sea duro, aumentan los riesgos de accidentes a causa de la explosión de los mismos, su falta de adherencia en caso de frenada, o de estabilidad.
- Por lo que a tractores forestales se refiere, debe asegurarse una buena protección para la válvula de inflado.

## b) Protecciones

Es necesario cerciorarse de que:

- Todas las protecciones de las piezas móviles están en su lugar y se encuentran en buen estado.
- El extremo del eje de transmisión de fuerza (t.d.f) del tractor está correctamente protegido ( FIG. 7 , de 3.3).

### c) Puesto de conducción

- Adaptar la posición del asiento a las características del conductor en altura y distancia asiento-pedales, y regular la suspensión de acuerdo con el peso del operario y las condiciones de utilización del tractor según el terreno y la velocidad.
- En caso de cambio de conductor, el nuevo tractorista debe regular el asiento en función de su propia morfología: los brazos y antebrazos en posición de conducir deben formar un ángulo algo superior a los 90°, las piernas deben permanecer ligeramente flexionadas en el momento en que se apoya a fondo sobre los pedales. FIG. 29



FIG. 29 Una buena posición para conducir\*.

- Es importante, en caso de degradación o desgaste del asiento, substituir los elementos defectuosos del mismo. No está de más decir que un asiento que no cumple su función de manera ergonómica, posición correcta del conductor, aislamiento de las vibraciones, etc. es muy perjudicial para la salud del trabajador.
- Limpiar con frecuencia los cristales de la cabina, así como los espejos retrovisores. FIG. 30



**FIG. 30** La buena visibilidad depende de la limpieza de los cristales, de un limpiaparabrisas en buen estado de funcionamiento y de un limpiador de cristales con agua\*

- Reemplazar las escobillas deterioradas de los limpiaparabrisas.
- Mantener los agarraderos y los escalones de acceso en buen estado y limpiar las superficies de apoyo cada vez que la tierra se adhiera a ellas; la mayoría de los accidentes ocurre en el momento de subida o de bajada de las cabinas.
- La cabina del tractor suele estar equipada con un filtro antipolvo, que debe ser limpiado y reemplazado según las recomendaciones del fabricante. En el caso de que posea un módulo de filtración de productos tóxicos, es necesario respetar escrupulosamente la periodicidad establecida para el cambio de los elementos del filtro.
- Para los tractores equipados con sistema de climatización, respetar los consejos del manual de instrucciones sobre el control de suministro de líquido, el nivel de aceite en el compresor y la reposición del filtro deshidratador. Cualquier otra intervención en el circuito de climatización debe ser realizada por personal especializado y debidamente equipado.
- Mantener en condiciones la estructura de protección o cabina de seguridad del tractor (ver 4.4.5).

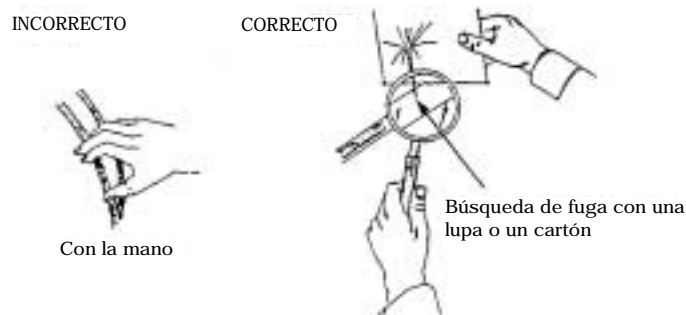
#### d) Tuberías

En los tractores agrícolas se encuentran dos tipos de tuberías: las que transportan el combustible y las reservadas al fluido hidráulico.

Una fuga en una tubería de conducción de combustible o en una de sus conexiones, además de un desperdicio, supone un importante riesgo de incendio.

Una fuga en las reservadas de fluido hidráulico significa una pérdida de presión en el circuito hidráulico y puede ocasionar averías en la dirección, los frenos y el sistema de elevación hidráulico, pudiendo ser causa de accidentes graves producidos por pérdidas bruscas de dirección o frenos, caídas intempestivas de carga, etc.

Bajo altas presiones, el aceite y el gasóleo son peligrosos. Diversas bombas hidráulicas de inyección llegan a presiones superiores a  $150 \text{ Kg/cm}^2$ , lo que representa tres veces la presión necesaria para que un líquido atravesase la piel humana y penetre en el cuerpo. Con frecuencia las pequeñas fugas son invisibles y solamente pueden ser localizadas a través de una lupa o de una placa de cartón **FIG. 31** pero nunca manualmente.



**FIG. 31** Cómo detectar una fuga minúscula\*.

Una perforación de la piel por aceite puede causar una infección cutánea. Para prevenir este tipo de heridas y para evitar pérdidas bruscas de dirección o frenos, así como caídas intempestivas de cargas levantadas por gatos hidráulicos, conviene:

- Reemplazar las conducciones y los enchufes defectuosos.
- Verificar si todas las conexiones hidráulicas están debidamente ajustadas.

En caso de tener que realizar cualquier tipo de reposición de piezas, es necesario suprimir previamente la presión del circuito:

- En el circuito del combustible, parando el motor.
- En el circuito hidráulico, después de bajar y apoyar los equipos. El motor debe estar parado y los mandos hidráulicos deben ser manipulados varias veces con el fin de bajar la presión restante.

#### e) Dirección

- Verificar periódicamente el alineado del tren delantero y la holgura de los ejes, así como el estado de las rótulas y de los pasadores de las mangas de los ejes.
- Verificar el nivel de aceite del circuito de dirección.
- Controlar el estado de las tuberías hidráulicas y reemplazarlas en caso de deterioro.
- Si la dirección se pone dura o inestable pedir una verificación de la misma.

#### f) Transmisiones y Frenos

- Revisar los embragues de la transmisión y de la toma de fuerza, y reemplazarlos cuando estén gastados, antes de que constituyan una fuente de peligro.
- Controlar periódicamente la regulación de posición de descanso de los pedales del embrague y de los frenos.
- Verificar el nivel de líquido de los frenos hidráulicos y respetar el tipo de líquido recomendado por el fabricante.
- Cerciorarse de que los frenos están bien equilibrados. Los frenos independientes mal equilibrados pueden, si no están fijados el uno con el otro, hacer volcar el tractor.
- Probar los frenos, a velocidad reducida, primero en cada rueda de forma independiente y después en las dos simultáneamente. **FIG. 32** Esta prueba permite ver si los frenos son constantes y suficientes. En caso de que no sea así, consultar el manual de instrucciones; si la deficiencia persiste, debe dirigirse al concesionario correspondiente con el fin de realizar una regulación en buenas condiciones.



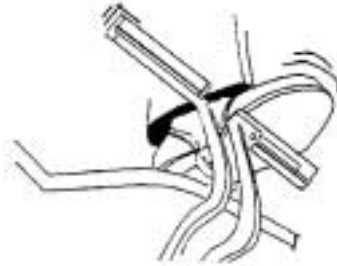


FIG. 32 Prueba de frenos\*.

- Antes de terminar la exploración, probar también la marcha reductora y la eficacia del conjunto tractor - máquina o remolque.

#### g) Iluminación, Señalización y Circuitos Eléctricos

Para seguridad del usuario y de los demás conductores en la carretera:

- Los tractores agrícolas deben tener todos los faros reglamentarios. El equipamiento de los tractores y remolque agrícolas, en este y otros aspectos, viene establecido en el RD 2822/1999 (BOE 26-1-99) por el que se aprueba el Reglamento General de Vehículos.
- Conservar los faros en buen estado y mantenerlos limpios para que el conductor pueda “ver y ser visto”.
- Si se ha variado de posición los faros, para la realización de trabajos nocturnos u otras acusas, deberán reglarse adecuadamente antes de salir de nuevo a la carretera.
- Vigilar el estado de los cables eléctricos y el de la transmisión de fuerza para el remolque.
- Vigilar la protección de los faros y de los cables contra riesgos de choque, de aplastamiento y de arranque. Evitar sobre todo los cables sueltos.
- Disponer de un juego de lámparas y de fusibles de repuesto.
- En caso de montar un circuito, instalar siempre un fusible de protección y escoger conductores bien aislados y de sección adecuada.
- En caso de cambiar un fusible, respetar rigurosamente el calibre de origen.
- Nunca desconectar la batería con el motor en funcionamiento.

- Antes de cualquier intervención en el circuito eléctrico, parar el motor y desconectar la batería (desconecte primero el terminal negativo).

#### **h) Seguridad en el arranque**

Muchos tractores poseen un dispositivo de “aceptación” del arranque, que impide al motor de arranque funcionar hasta que la transmisión entre el motor y las ruedas motrices no esté interrumpida.

Esta interrupción se presenta de dos formas:

- El tractor debe estar en punto muerto para que el motor de arranque funcione.
- El tractor no debe estar con el embrague puesto para que el arranque sea posible.

Esto es una garantía contra determinados accidentes y debe ser verificada cada cierto tiempo. Para ello debe efectuarse el arranque del tractor adoptando, según su equipamiento, uno de los siguientes procedimientos:

- Meter diversas velocidades.
- Arrancar sin el embrague.

En caso de que se note cualquier anomalía, ésta debe ser solucionada inmediatamente, a través de un taller de asistencia especializado.

## **4.2. Supervisión de los depósitos**

A excepción de los modelos refrigerados por aire, los tractores llevan normalmente dos depósitos: uno de agua y otro de combustible, generalmente gasóleo.

#### **a) Verificación del circuito y del líquido de refrigeración**

Se dan muchos accidentes por quemaduras debidos a la proyección de agua y de vapor contenido en estos circuitos. Esto sucede cuando el operario afloja el recipiente del radiador después de parar el motor y estando éste aún caliente.

Estos accidentes pueden ser evitados en su gran mayoría, si el conductor del tractor toma ciertas precauciones, tales como:

- Examinar el nivel del líquido de refrigeración en el radiador, antes del arranque del motor, cuando éste está aún frío.
- Abrir el recipiente del radiador en dos tiempos –el sistema está concebido para abrirlo así– para que el vapor pueda escaparse evitando riesgos de proyecciones violentas.

### **b) Los combustibles**

Para evitar los accidentes que pueden originar los combustibles conviene conocer algunas de las características de estos compuestos. La gasolina y el gasóleo son hidrocarburos provenientes de diversas fases de destilación del petróleo bruto.

La gasolina se evapora a baja temperatura ( $-15^{\circ}\text{C}$ ) y se mezcla con el aire, con el que forma un compuesto explosivo a una concentración relativamente baja (6%).

El gasóleo se evapora a una temperatura superior ( $40^{\circ}\text{C}$ ), siendo en principio mucho menos peligroso que la gasolina, pero, aún así, conviene tener en cuenta las mismas recomendaciones:

- La seguridad empieza con una instalación de almacenamiento adecuada, con depósitos bajo superficie, entre muros y en lugares alejados. Los dispositivos de almacenamiento deben ser colocados en lugares aislados del resto de la explotación, distante de las casas, silos y de otras instalaciones de almacenamiento, al abrigo de la lluvia y el sol y de todo tipo de calor en general. Es importante respetar las disposiciones reglamentarias establecidas al efecto.
- Es necesario dejar enfriar los motores antes de supervisar los depósitos.
- En caso de que se derrame gasolina o gasóleo, es necesario esperar a que se evapore antes de arrancar.
- Alejar cualquier llama o punto incandescente, así como prohibir fumar, tanto de las zonas de almacenamiento de los combustibles, como de las de abastecimiento de las máquinas.

### 4.3. Revisión en la Inspección Técnica de Vehículos (ITV)

El Real Decreto 2042/1004, de 14 de octubre (BOE 17 de noviembre) regula la Inspección Técnica de Vehículos, fijando la obligación de realizar la inspección a todos los vehículos matriculados en el territorio nacional, cualquiera que sea su categoría y funciones.

En concreto, en su artículo 6-1, epígrafe i), establece la obligación de inspección técnica para tractores agrícolas, maquinaria agrícola autopropulsada, remolques agrícolas y otros vehículos agrícolas especiales, excepto motocultores y máquinas equiparadas.

La frecuencia de las inspecciones, según la antigüedad del vehículo o máquina agrícola, es:

- Hasta ocho años de antigüedad: exento
- De ocho a dieciséis años: bienal
- De más de dieciséis años: anual

Los elementos prioritarios de inspección son:

- Datos de identificación: marca y tipo, nº de bastidor y matrícula.
- Cabina o pórtico de tractores
- Accesos y acondicionamientos
- Dispositivos de alumbrado y señalización
- Eficacia de frenado
- Mecanismo de dirección

**La revisión periódica en ITV de nuestros tractores y maquinaria agrícola, a partir de la antigüedad antes citada, es una medida necesaria, obligatoria y fundamental para proteger la salud de los agricultores.**

### 4.4. Riesgos en la utilización del tractor y medidas de prevención a adoptar

#### 4.4.1. Reglas generales de seguridad

- Guarde el tractor, y otras máquinas automotrices, al abrigo de las inclemencias del tiempo, en un local o hangar adecuado; no lo estacione

próximo a productos inflamables, en particular paja y heno, para no correr el riesgo de provocar incendios.

- Nunca ponga el motor en funcionamiento en un recinto cerrado, sin aireación **FIG. 33**. Los gases de combustión del gasóleo son altamente tóxicos y pueden provocar la muerte por asfixia.



**FIG. 33** Airear suficientemente el local de arranque antes de iniciar dicha operación\*.

- Preste atención a las personas, particularmente niños **FIG. 34**, que puedan estar a su alrededor y asegúrese de que puede maniobrar el tractor con total seguridad. En caso de que el tractor esté equipado con una "cabina silenciosa", esta recomendación es aún más importante, pues es más difícil escuchar los ruidos del exterior.



**FIG. 34** Con los niños, toda atención es poca \*

- Recuerde que una exposición prolongada al ruido puede ser perjudicial para la audición. Por eso, en los tractores sin cabina o con cabina no insonorizada, utilice protectores auditivos adecuados.
- En los tractores con cabina:
  - Cierre convenientemente las puertas antes de arrancar.
  - Mantenga los cristales bien limpios para poder tener buena visibilidad.
  - Conserve siempre limpios el suelo de la cabina, los pedales y los apoyos de los pies.
- En los tractores equipados con una estructura de seguridad, sea cabina cuadro o arco, utilice el cinturón de seguridad. **FIG. 35**



**FIG. 35** El cinturón de seguridad es un complemento de cualquier estructura de seguridad\*.

- Nunca realice la tracción a través del enganche superior de conexión del brazo superior del hidráulico o de cualquier otro punto situado por encima de la línea de centro del eje trasero; utilice siempre las barras de tracción o el enganche de remolque aprobados por el fabricante.
- No baje ni suba de un tractor en movimiento.
- Al conducir el tractor, mantenga una posición firme y correcta, con las manos en el volante.
- En caso de vuelco del tractor y si éste está equipado de una cabina u otra estructura de seguridad, sujétese con fuerza al volante y no salga de su asiento hasta que el tractor no se haya parado del todo; si las puertas de la cabina estuviesen obstruidas, salga por el techo o por la puerta trasera.
- Si durante el trabajo tiene que proceder a cualquier regulación en una máquina accionada por la toma de fuerza, pare el tractor en un lugar

seguro, aplique los frenos de aparcamiento, desconecte la toma de fuerza, ponga la palanca de cambios en punto muerto, pare el motor y retire la llave de encendido antes de salir del tractor.

- Al final del trabajo, aparque el tractor en un local seguro, debidamente bloqueado, con la toma de fuerza desconectada y todas las palancas de velocidad en punto muerto. Pare el motor y retire la llave del circuito de arranque con el fin de evitar que una persona inexperta lo ponga en marcha.
- Cuando el tractor tire de una máquina o de un remolque, es necesario tener cuidado con las curvas más cerradas, las ruedas de la máquina o del remolque pueden subirse a los bordillos, meterse en baches o en las cunetas de la carretera.
- Como medida de precaución, tenga siempre en el tractor un extintor, debidamente cargado, y un maletín de primeros auxilios. **FIG. 36**



**FIG. 36** Extintor y maletín de primeros auxilios\*.

- Examine con regularidad el ajuste de todos los tornillos y tuercas, sobre todo las tuercas que ajustan las ruedas delanteras y traseras.
- No aparque un tractor en terrenos con pendientes acentuadas. **FIG. 37**
- Al aparcar un tractor para una reparación u otra causa, se aconseja:

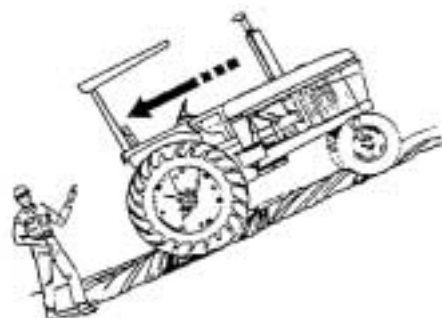


FIG. 37 Hay mucha inconsciencia por parte de algunos tractoristas \*

- Escoger el lugar menos inclinado.
  - Aplicar el freno de mano y mantener el tractor bloqueado.
  - Poner la palanca de velocidades en “prise” o “parking” (aparcamiento).
  - Poner calces eficaces en las ruedas, si es posible de madera.
- Bajar los equipamientos frontales que eventualmente fueron montados al tractor; porque no se puede confiar en el sistema hidráulico, cuyos mandos pueden ser manipulados inadvertidamente por alguien imprudente que se encuentre debajo de la carga. Para evitar este tipo de accidentes, se recomienda:
- Bajar el equipamiento al suelo o sobre calzas sólidas.
  - Como alternativa, utilice el sistema de inmovilización que evita las subidas y bajadas del equipamiento.
- Finalmente pare el motor y retire la llave del circuito de arranque para evitar que alguna persona, sobre todo niños, tengan la tentación de poner el tractor en marcha.

#### 4.4.2. Normas de circulación del tractor por carretera y por caminos agrícolas

Como principales normas de circulación de tractores por carreteras y caminos agrícolas reseñamos las siguientes:

- La circulación de los tractores deberá atenerse a lo establecido en el Código de Circulación. El hecho de conducir a baja velocidad no quie-



re decir que el conductor no deba atenerse al Código de Circulación. FIG. 38 y FIG. 40. Tenga presente que ir a velocidad reducida supone un riesgo de accidentes añadido, por alcance de vehículos rápidos, en cambios de rasantes, etc.

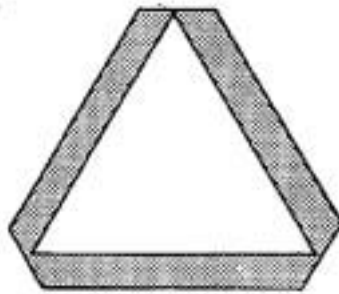


FIG. 38 Señal de vehículo lento.

- Al salir de la explotación, de caminos particulares o del campo, hágalo con cuidado y a velocidad adecuada. Recuerde que al salir de un dominio privado a una vía pública, usted nunca tiene la prioridad: al contrario, todos los demás conductores que transitan por esta vía, tienen prioridad.
- También hay que prestar mucha atención a los pasajeros que, por el hecho de no estar tan bien instalados, son más vulnerables.

FIG. 39

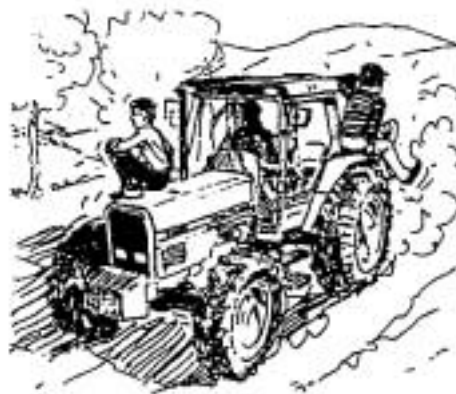


FIG. 39 El transporte de pasajeros mal instalados es extremadamente peligroso.

Es aconsejable también:

- Mantenerse al corriente de los eventuales cambios del Código de Circulación y en caso de introducción de nuevas señalizaciones, aprenderlas.

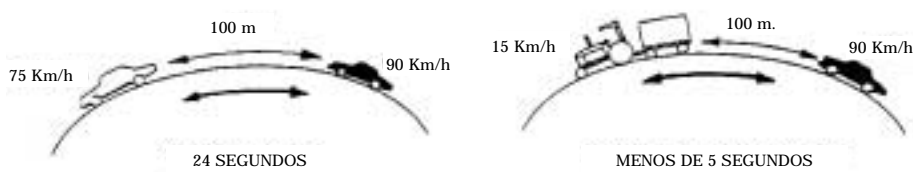


FIG. 40 Tiempo necesario para que dos vehículos se encuentren\*.

- Cuando esté circulando por carretera, los pedales de freno deben actuar solidariamente mediante el dispositivo previsto a tal efecto; en caso contrario, al pisar uno de los pedales, el tractor dará una vuelta muy rápida para el lado cuyo pedal ha sido accionado, perdiéndose así su control y pudiendo, en consecuencia, volcarse.
- Antes de frenar, se recomienda la reducción de velocidad. Frenar por golpes sucesivos sobre los pedales conectados, con el fin de evitar el bloqueo del tractor FIG. 41. Esta es una medida importante, sobre todo si se circula sobre superficies resbaladizas.

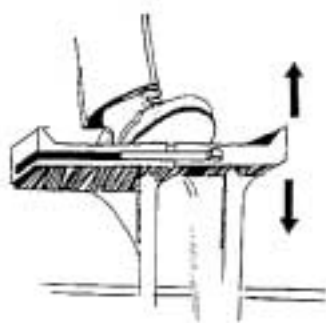


FIG. 41 Frenar a golpes sucesivos, con los pedales conectados solidariamente\*.

- Recuerde que las máquinas transportadas o remolcadas por el tractor son un peligro permanente tanto para él como para los demás conductores de la carretera:
  - Con respecto a las máquinas montadas esté atento, sobre todo a las oscilaciones en las curvas,
  - Con respecto a los remolques:
    - Tenga siempre presente que nunca se debe frenar bruscamente y que siempre debe frenarse antes el remolque, pues si empuja al tractor, puede provocar su vuelco (salvo que disponga de frenos hidráulicos solidarios).
    - Verifique el equilibrio y la disposición de la carga. Su seguridad y la de los demás conductores depende de eso.
- Mantenga siempre una velocidad adecuada para que, en caso de emergencia, pueda frenar sin problemas. Las curvas deben tomarse despacio, debiendo reducirse la velocidad antes de entrar en ellas. Si el conductor entra rápido en las curvas, se corre el riesgo de volcar.
- Cuando el tractor baje una pendiente, nunca lo coloque en punto muerto, pues su peso y el de la eventual carga que pueda transportar lo empuja demasiado y su control depende únicamente de los frenos. En situaciones de este tipo, antes de alcanzar la cuesta abajo, se aconseja meter una velocidad relativamente baja, en general la misma que se utilizaría con carga idéntica, en caso de tener que ascender.
- Para evitar que las máquinas remolcadas por el tractor y los remolques, se suelten accidentalmente de la barra de remolque, utilice cadenas de seguridad [FIG. 42](#). Estas deben tener una resistencia compatible con la máquina en cuestión; las cadenas deben estar unidas en un punto de seguridad de la barra de remolque del tractor, es necesario dejarlas tan flojas como sea necesario para poder tomar las curvas.

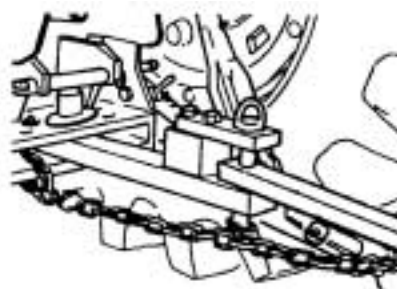


FIG. 42 Cadena de seguridad para máquinas remolcadas y remolques\*.

- Tenga especial cuidado cuando atraviesa una calle o cuando se va a incorporar a la carretera al salir del campo o de la zona de cultivo, por ejemplo. Si el conductor no tiene suficiente visibilidad, lo que ocurre con frecuencia cuando el tractor tiene una máquina por delante, debe ser guiado por otra persona.

#### 4.4.3. Seguridad en terrenos inclinados y difíciles

- Al bajar una cuesta, mantener siempre el tractor en velocidad aprovechando el motor como freno.
- Intentar trabajar según la línea de mayor pendiente, tanto al subir como al bajar, en todas las situaciones en que eso sea posible y técnicamente recomendable.
- Al doblar, desconecte el bloqueo del diferencial.
- Evitar girar bruscamente en terrenos inclinados; en todo caso, si es necesario, reduzca la velocidad.
- Los cambios de sentido en laderas se efectuarán lentamente, con el peso transportado levantado, en un sentido de marcha tal que el apero, máquina o carga transportada permanezcan siempre en la parte superior.
- Si el tractor es articulado, y mientras se efectúa un giro a media ladera, con una máquina suspendida o remolque arrastrado, se evitarán las siguientes acciones:
  - Embragar bruscamente.
  - Cambiar bruscamente de dirección.
  - Pisar obstáculos con las ruedas situadas en el plano superior.

- Poner una velocidad baja al descender por un terreno demasiado inclinado; si el tractor tuviera cuatro ruedas motrices, poner también la tracción delantera para aumentar su adherencia.
- Trabajar siempre con la máxima separación o anchura de ruedas que permita el tractor.
- Colocar masas de lastre o contrapesos adecuados.
- Trabajar con el mayor cuidado y atención posibles con el fin de salvar elevaciones del terreno, agujeros y otros obstáculos que pueda tener la zona y que son susceptibles de hacer volcar el tractor.
- Guardar una distancia prudencial a los bordes de lindes, zanjas etc., tanto al trabajar como al cambiar de dirección. Se extremará esta precaución si el terreno está resbaladizo.
- Limpiar los bordes de las zanjas, tanques y fosas para que estén lo suficientemente visibles; durante el trabajo intentar no aproximar el tractor a estas zonas.
- Salir marcha atrás de zanjas y hoyos del terreno.
- Redoblar la atención cuando el tractor tira de una máquina demasiado pesada, cuando transporte una carga que no esté bloqueada, o cuando sea una carga móvil.
- No aprovechar las pendientes del camino para ganar tiempo bajando en punto muerto.

#### 4.4.4. Riesgo de vuelco

El vuelco, por el hecho de ser frecuente y de tener en general consecuencias graves, es el accidente capital de los tractoristas. Puede suceder de **dos formas: lateral y trasero o empinamiento** siendo el primero bastante más frecuente que el segundo.

##### 4.4.4.1. Causas de vuelco

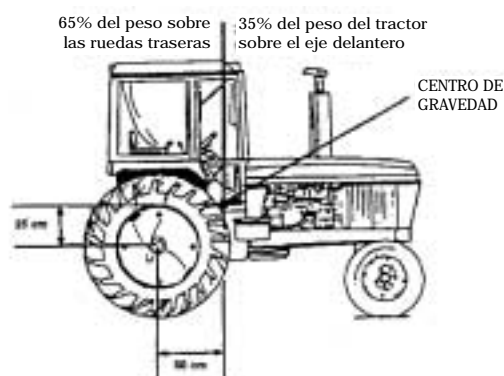
###### a) Vuelco lateral

El vuelco lateral se produce cuando la vertical que pasa por el centro de gravedad cae fuera de la proyección normal del tractor.

El tractorista debe saber localizar el centro de gravedad del tractor que maneja, el cual depende esencialmente de sus dimensiones, de su masa

y de su tipo. Así por ejemplo, un tractor agrícola convencional, de dos ruedas motrices y equipado con cabina, posee su centro de gravedad en el plano medio longitudinal, o próximo a él, en la intersección de una línea horizontal situada a aproximadamente 25 cm por encima del eje de rotación de las ruedas motrices, con una línea vertical situada a aproximadamente 60 cm al frente de dicho eje. **FIG. 43**

Esta posición, sin embargo, no es fija, ya que varía de acuerdo con las masas de lastre que se instalan en el tractor, lastrando los neumáticos traseros con agua, con las ruedas gemelas, etc.



**FIG. 43** Posición del centro de gravedad \*.

La posición del centro de gravedad también varía en proporciones importantes cuando se enganchan máquinas suspendidas o semi-suspendidas. El tractorista deberá evitar que la inclinación lateral del tractor se aproxime a la posición de vuelco irremediable.

Debido a que las causas de vuelco son obvias casi en su totalidad, se dispensarán explicaciones complementarias. Se hará sin embargo una referencia más pormenorizada a la fuerza centrífuga debido a su importancia. De hecho, la fuerza centrífuga es la principal causa de vuelcos laterales de los tractores, cuando éstos transitan por caminos sinuosos, trabajando en el campo, a cierta velocidad, y giran con brusquedad de la parte delantera.

La fuerza centrífuga interviene a nivel del centro de la gravedad y, si es lo suficientemente fuerte, provoca el vuelco del tractor, cuyas ruedas exteriores se convierten en puntos de rotación. FIG. 44

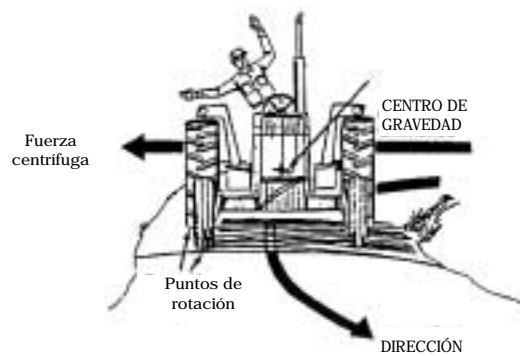


FIG. 44 El mecanismo del vuelco de un tractor en curva cerrada\*.

Cuanto más alto esté situado el centro de gravedad más fuerte será el componente del vuelco. Esta posición, como ya se ha citado, se eleva cuando hay algún tipo de carga. FIG. 45

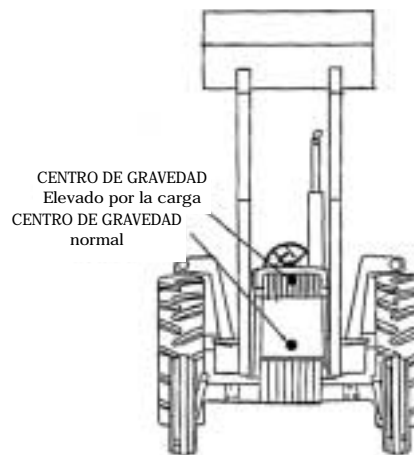


FIG. 45 Elevación del centro de gravedad\*.

**La fuerza centrífuga varía con:**

- **La masa:** a igual velocidad, cuanto más pesado sea un tractor, mayor será la fuerza centrífuga que actúe sobre él.
- **La velocidad:** la fuerza centrífuga es directamente proporcional al cuadrado de la velocidad, lo que significa que, si un tractor duplica o triplica su velocidad, la fuerza centrífuga que actúa sobre él durante el vuelco, es cuatro veces mayor.
- **El radio de curvatura:** la fuerza centrífuga es inversamente proporcional a este radio, así cuanto más cerrada es la curva, mayor será la fuerza centrífuga. Esta se duplicará si el radio se reduce a la mitad. En otras palabras, hay que tener especial cuidado con las curvas cerradas tomadas con rapidez.

**b) Vuelco trasero por empinamiento**

El vuelco trasero o empinamiento, aunque sea menos frecuente tiene consecuencias tan graves como el vuelco lateral. Una elevación se puede dar de manera muy rápida, no dando tiempo al conductor para reaccionar. FIG. 46

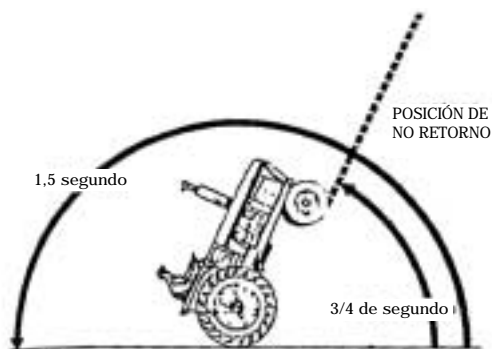


FIG. 46 Estudio de un empinamiento\*.

Entre las causas del empinamiento predominan los efectos de dos pares de rotación, que tienen por eje de rotación:

- El eje de las ruedas motrices traseras del tractor.
- La zona de adherencia de esas mismas ruedas. FIG. 47



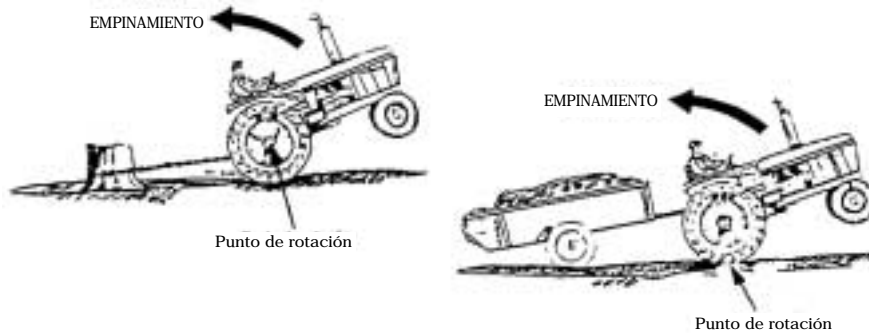


FIG. 47 Empinamiento de un tractor\*.

Vamos a ver una interpretación de ambos casos.

### 1º Caso:

El motor del tractor (parte fija) y, en consecuencia, la potencia generada por el mismo se destinan, principalmente, a hacer avanzar el tractor por medio de sus ruedas motrices (partes móviles). Si por una razón u otra cualquiera estas ruedas se bloquean y se transforman en parte fijas, es el "chasis" del tractor el que gira en torno al eje de rotación, representado en este caso por el eje trasero: el tractor se eleva y puede incluso irse de forma brusca hacia atrás. Es lo que sucede cuando para el motor es más fácil levantar la parte delantera del vehículo que hacerle avanzar

Esta forma de empinamiento es la más peligrosa y puede ocurrir debido a los siguientes errores:

- Arranque en baja combinación de velocidad a alto régimen de revoluciones del motor, o sea, con gran esfuerzo transmitido.
- Embragado brusco.
- Aceleración brusca en una cuesta acentuada con una carga pesada.
- Embragado brusco del tractor cuando las ruedas motrices no pueden avanzar o rodar, por ejemplo, por encontrar un obstáculo.
- Utilización brusca o fuerte de los frenos cuando las ruedas motrices no pueden derrapar.

## 2º Caso

Cuando el tractor lleva una carga pesada, suspendido o semi-suspendida, las ruedas traseras se apoyan sobre el suelo con una fuerza considerable; esto es el resultado de la transferencia de carga al punto de ensamblaje. Simultáneamente, la carga enganchada retiene el tractor con una fuerza que puede ser igualmente importante, sobre todo, si se transita en una cuesta empinada. Si este esfuerzo de resistencia no es compensado por una carga suficientemente pesada sobre el eje delantero del tractor o por el patinaje de las ruedas sobre el suelo, el tractor puede levantarse, teniendo, en este caso, como eje de rotación la zona de adherencia de las ruedas motrices.

En la práctica, se observa que cuando una carga de importancia considerable es transportada a demasiada altura o muy detrás, el tractor puede elevarse. Esto puede evitarse lastrando por delante suficientemente el tractor.

### 4.4.4.2. *Cómo evitar los vuelcos de los tractores*

Se pueden evitar un buen número de accidentes por vuelco de tractor si los conductores conocen con exactitud las causas de estas situaciones. A continuación, se recordarán las principales recomendaciones para reducir dichos accidentes, cuyas consecuencias, muchas veces, pueden ser dramáticas:

#### a) **Vuelco Lateral:**

Para evitar los vuelcos laterales de los tractores conviene:

- Conservar en los tractores la máxima separación entre ruedas, compatible con los trabajos que se van a ejecutar, al objeto de aumentar la base o polígono de apoyo y mejorar la estabilidad lateral. **FIG. 48**

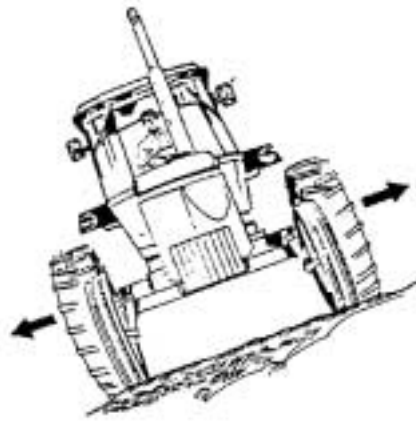


FIG. 48 Alargar el eje mejora la estabilidad \*.

- Colocar el cerrojo de bloqueo de los pedales del freno del tractor cuando se circula a velocidades relativamente elevadas FIG. 49, permite frenar de forma igual y constante sobre las ruedas motrices. Tal procedimiento es obligatorio para circular por carretera. De hecho al frenar solamente una rueda se hace girar la otra más deprisa debido al diferencial; esto obliga al tractor a girar con un radio relativamente pequeño, produciendo además una fuerza centrífuga importante, y puede provocar el desequilibrio brusco del tractor. FIG. 50

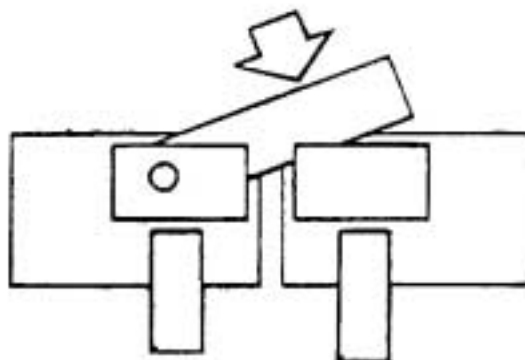


FIG. 49 Unión de los pedales de freno \*.

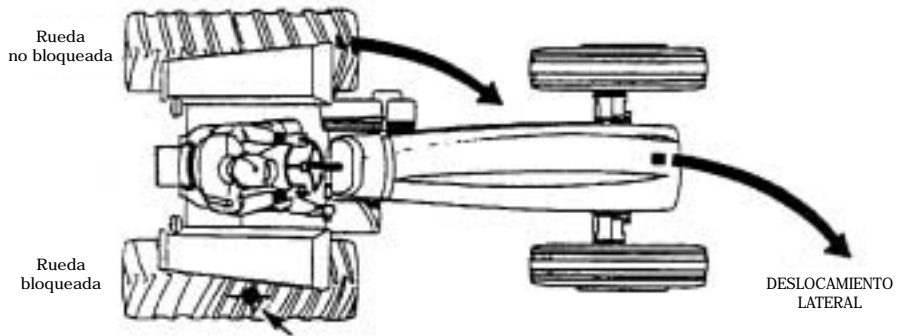
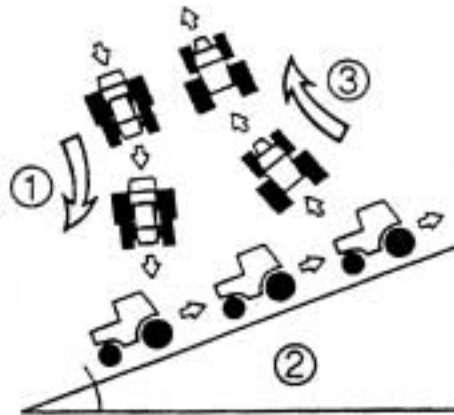


FIG. 50 Esto es lo que sucede cuando solamente se bloquea una rueda motriz\*

- Adaptar la velocidad a las condiciones de uso, para que el conductor pueda controlar el vehículo en cualquier tipo de situación que se le presente.
- No dejar que el tractor transite sobre una serie de obstáculos. Si no pudiese evitarse, reducir convenientemente la velocidad.
- Conducir despacio en suelos resbaladizos, con el fin de evitar que pueda terminar con el tractor en una zanja... Un simple derrapaje puede ser catastrófico: los resbalones propiamente dichos, no son una causa de vuelcos, pero pueden pasar a serlo si al resbalar las ruedas se topan con algún obstáculo de cierta consistencia que bloquee bruscamente el tractor.
- Tirar siempre de los remolques pesados a una velocidad moderada y adaptada a la situación: un remolque pesado puede influir en la dirección del tractor, por ejemplo, si éste frena bruscamente o si hay un impulso excesivo y rectilíneo en una bajada. Efectuar el enganche en el punto más bajo.
- Antes de tomar una curva, soltar el freno, ya que, así, se reduce la fuerza centrífuga, que afecta considerablemente a la estabilidad del tractor. Es muy importante no usar frenos independientes, excepto para trabajos en el campo que exigen una velocidad reducida. Para dar media vuelta (cambio de sentido) en terrenos pendientes, efectuar la maniobra conocida como "cola de golondrina." FIG. 51



- 1- Girar en el sentido de la bajada
- 2- Dar marcha atrás en la zona de pendiente
- 3- Tomar el sentido opuesto

FIG. 51 Maniobra "cola de golondrina".

- Evitar circular en pendientes muy acentuadas, a media ladera, pues una depresión del terreno en la parte baja o una elevación en la alta pueden provocar inestabilidad FIG. 52. Es importante también que las máquinas enganchadas en el tractor estén en el lado superior de la pendiente. FIG. 53

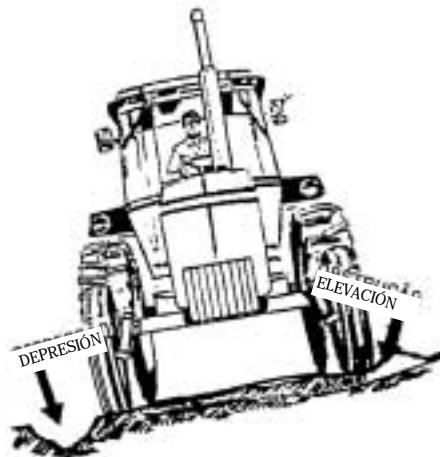
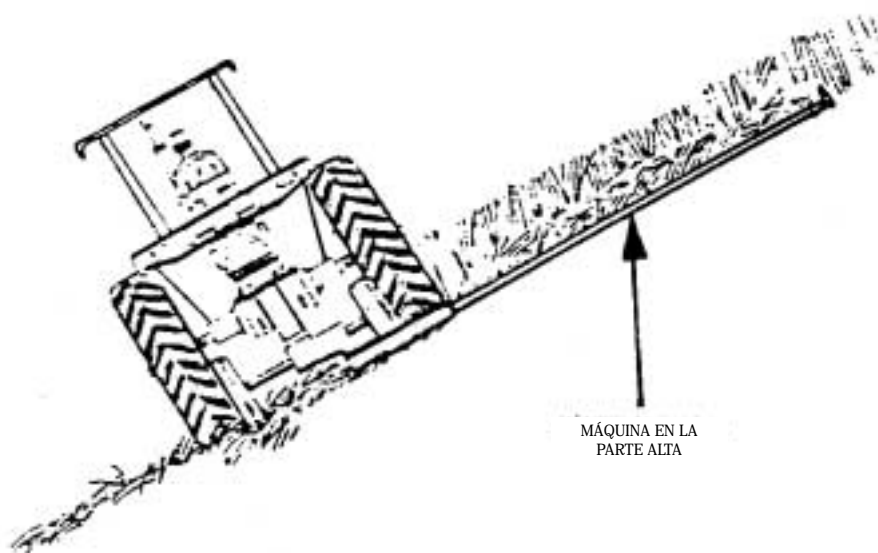


FIG. 52 En una pendiente cualquier cosa puede causar un vuelco\*.



**FIG. 53** Hacer que las máquinas tractoimpulsadas estén en el lado superior de la pendiente\*.

- Para bajar una cuesta o pendiente, en primer lugar, es necesario utilizar el freno motor. Para ello, se debe utilizar una velocidad relativamente baja (por regla general, la misma que permitiría la subida de la pendiente con el tractor cargado) antes de llegar a la pendiente. No intentar reducir la velocidad durante la bajada y utilizar los frenos de las ruedas si la velocidad es un poco elevada, nunca se debe dejar que el tractor se embale pues se podría producir un accidente. Hay que poner especial atención a las transmisiones hidrostáticas pues estas no frenan el motor.
- No transitar en las proximidades de taludes, orillas de las zanjas u otras depresiones ya que los márgenes de las zonas en desnivel pueden desmoronarse por el peso del tractor. En estos casos se recomienda circular a una distancia prudencial. **FIG. 54**

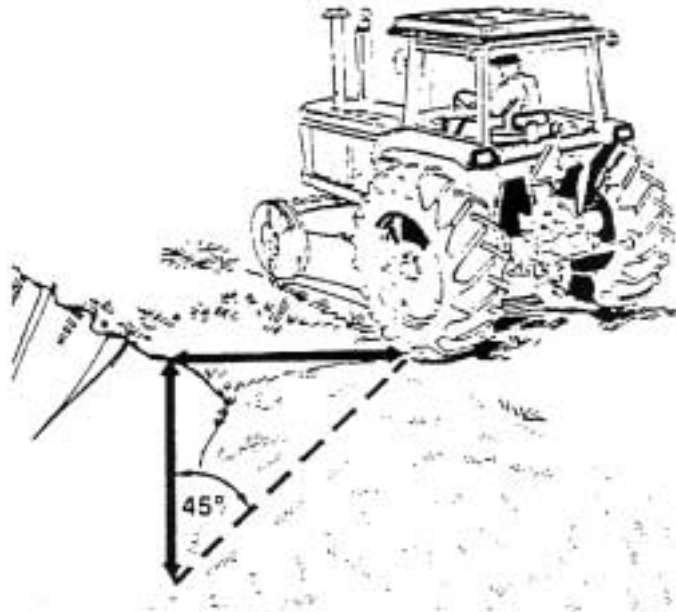


FIG. 54 No aproximarse a taludes y a otras grandes depresiones\*.

- Reservar un espacio amplio para las maniobras en las proximidades de las zonas próximas a un desnivel, sobre todo en suelos accidentados y/o resbaladizos. FIG. 55

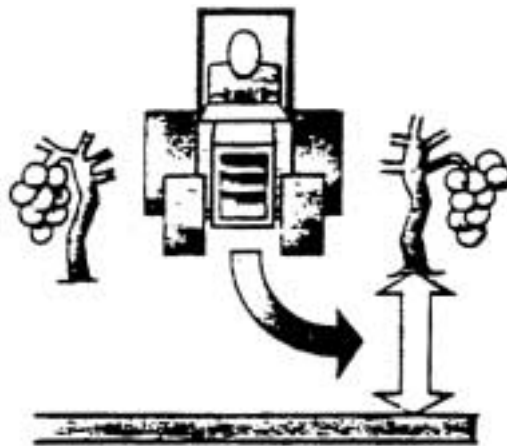
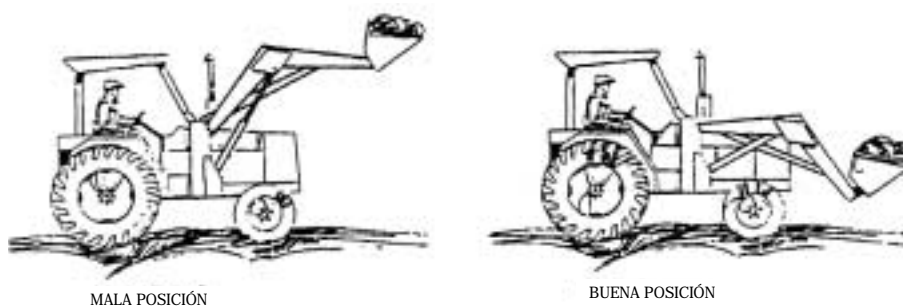


FIG. 55 Dejar un espacio considerable de terreno en la parte delantera del tractor\*.

- Redoblar la prudencia cuando el tractor esté cargado con pala, pinzas o una máquina en la parte delantera. En este caso, es esencial mantener la carga frontal lo más baja posible y maniobrar lentamente observando también las irregularidades del terreno **FIG. 56**. Es aconsejable que la pala o las horquillas frontales sean desmontadas cuando no estén siendo utilizadas; en su defecto, éstas deben mantenerse en la posición más baja posible, teniendo el conductor, en tal situación, que estar muy atento.



**FIG. 56** Al desplazarse con equipamientos de trabajo, el peso frontal debe estar bajado.

### b) Empinamiento o vuelco trasero

Para reducir los accidentes ocasionados por el empinamiento de los tractores, conviene:

- Fijar las cargas en los puntos de enganche previstos para tal función por los fabricantes. Cuanto más bajo en relación con el eje trasero y avanzado sea el punto de enganche mejor será la estabilidad del tractor en lo que a su posible empinamiento se refiere; la barra perforada de enganche solamente debe ser utilizada para la tracción de pequeñas cargas pero en cualquier caso, ésta deberá permanecer bajada y ser inmovilizada por barras rígidas. **FIG. 57**



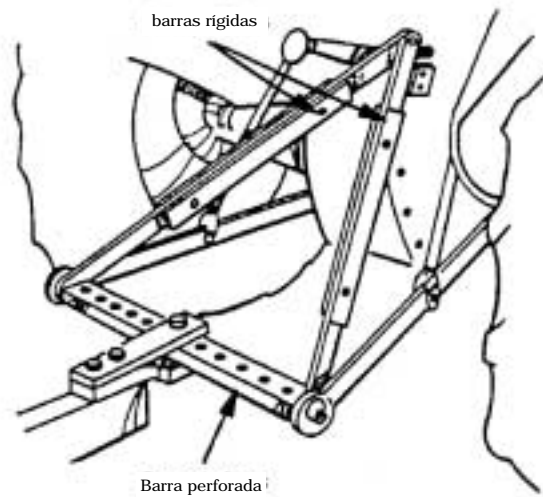


FIG. 57 Estabilización de la barra perforada\*.

- Aumentar la estabilidad del tractor lastrándolo convenientemente con masas de lastre FIG. 58 adelante, al nivel de las ruedas o en el eje, o inflando los neumáticos con agua. Este lastrado debe hacerse principalmente si las máquinas que están suspendidas detrás son pesadas.

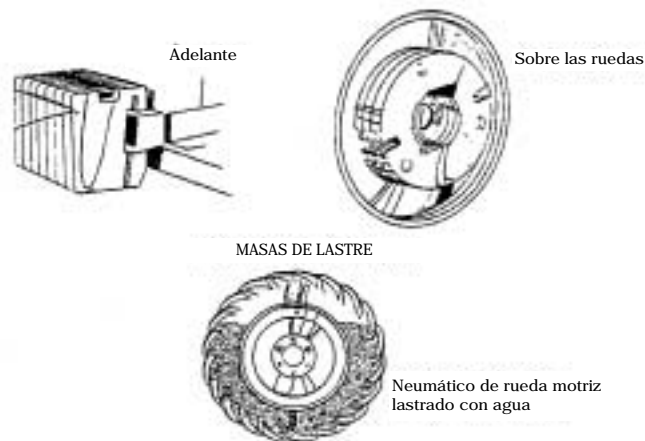
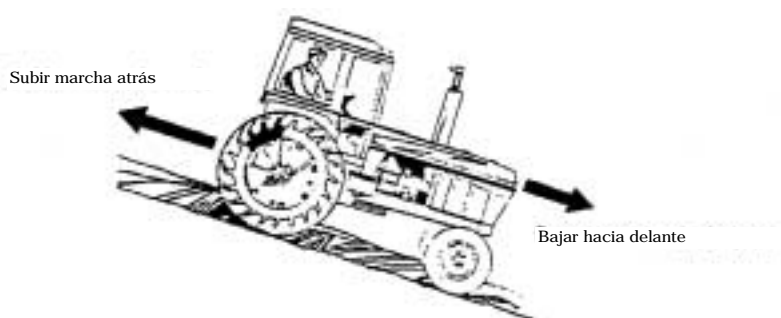


FIG. 58 Posibilidades de lastre\*.

- Salir suavemente, si es necesario, haciendo patinar el embrague. No utilizar una velocidad demasiado baja para que, en caso de fuerte resistencia, el motor “no se vaya abajo”; acelerar enseguida, con moderación y sin “golpes”.
- Frenar progresivamente en caso de que el descenso de una pendiente se haga marcha atrás si bien siempre es preferible bajar en marcha hacia delante. También es necesario prestar siempre atención al suelo húmedo y a las hierbas altas sobre las cuales el tractor se desliza como un trineo.
- Subir una cuesta acentuada en marcha atrás **FIG. 59**



**FIG. 59** Subir marcha atrás y bajar hacia delante\*.

- Desviarse de las zanjas y depresiones, aunque por su pequeña largura y profundidad, éstas parezcan inofensiva. Atravesarlas es a veces peligroso, por lo que se aconseja el uso de los pasos previstos para tal función.
- Para sacar un tractor atascado lo mejor es hacerlo marcha atrás. Si las ruedas delanteras se atascan, no conviene insistir en continuar hacia delante; saque el tractor en marcha atrás. Para realizar esta maniobra más fácilmente, se recomienda:
  - Retirar la tierra detrás de las ruedas.
  - Estabilizar enseguida la tierra retirada con una tabla u otro material sólido.
  - Desplazarse despacio.

En cualquier caso, lo mejor es no insistir, pues un tractor se “entierra” literalmente muy deprisa; lo mejor es pedir ayuda a otro tractor que podrá remolcarlo después de que se haya retirado la tierra próxima a las ruedas del vehículo accidentado. Es necesario prestar atención a la posibilidad de que el tractor de auxilio se eleve y también a la solidez de la cadena utilizada en la operación.

#### 4.4.5. Estructuras de protección: pórticos y cabinas de seguridad

Si quiere evitar los vuelcos, el tractorista debe tener en cuenta las situaciones de riesgo que acaban de señalarse, así como otras, que puedan surgir eventualmente.

Para limitar consecuencias dramáticas, los tractores deben ir provistos de estructuras de protección. Tales estructuras están **destinadas a detener el tractor sobre un flanco** FIG. 60 cuando éste se vuelca y **a reservar un volumen de espacio suficiente para que el conductor salga indemne**. Dichas protecciones se han constituido en norma obligatoria previa a la comercialización de cualquier tractor.

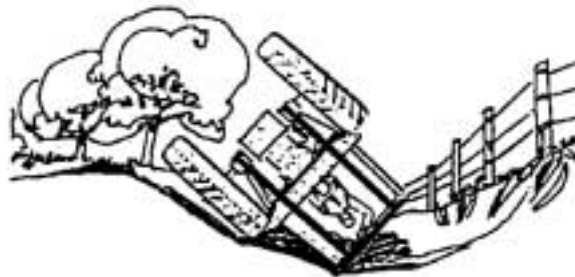


FIG. 60 La importancia de disponer de una estructura de seguridad\*.

Estas estructuras se denominan, según su concepción, “arco” o “bastidor de dos postes” FIG. 61, “cuadro”, “pórtico” o “bastidor de cuatro postes” FIG. 62 y “cabina” FIG. 63

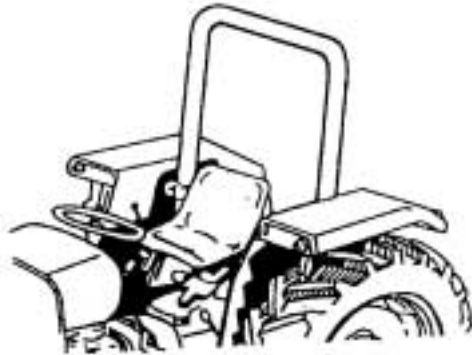


FIG. 61 Arco de seguridad\*.



FIG. 62 Cuadro de seguridad\*.



FIG. 63 Cabina de seguridad\*.

Para que sean considerados elementos eficaces de seguridad, las estructuras de protección deben estar homologadas por Organismos oficiales debidamente acreditados. Dichas homologaciones se realizan por medio de pruebas conforme un Código de Prueba normalizado.

La Orden del Ministerio de Agricultura de 27 de julio de 1979 regula el equipamiento de tractores agrícolas con bastidores y cabinas oficialmente homologados, haciéndolo obligatorio a partir de agosto de 1980 para la inscripción en el Registro Oficial del Ministerio de Agricultura y su posterior matriculación.

Se admite que las estructuras de protección puedan ser abatidas o desmontadas siempre que no se superen en operación las inclinaciones del 18% en el trabajo sobre plantaciones frutales e invernaderos, así como en los traslados desde las bases a los puntos de utilización. Estos bastidores abatibles sólo deben ir abatidos cuando sea absolutamente necesario.

Las estructuras de protección homologadas por la Estación de Mecánica Agrícola y los modelos de tractores que las pueden montar se publican en el Boletín Oficial del Estado; se exige la identificación inequívoca de la estructura de protección y del tractor que la monta, y se establece un control anterior a la puesta en servicio al ser obligatoria la inscripción en los Registros Oficiales del Ministerio de Agricultura, Pesca y Alimentación, previamente a su matriculación.

Para los tractores anteriores a 1978 y los estrechos anteriores a 1993 no hay estructuras homologadas específicas para cada tractor. En caso de acondicionar una cabina, pórtico o arco para estos tractores es imprescindible garantizar que cumplen las funciones para las que están previstas.

Para finalizar este capítulo recordamos que:

- Las estructuras de seguridad, **cuya principal función es hacer los errores humanos menos funestos**, no eliminan los riesgos asociados a los vuelcos del tractor.
- La estructura de protección del tractor, sea cabina arco o bastidor, no puede ser eficaz si su resistencia mecánica se debilita. Por eso, **nunca**

- se deben efectuar soldaduras o hacer agujeros en esta estructura. Se debe vigilar a aparición de eventuales puntos de oxidación y, en caso de que esto suceda, pedir consejo a un especialista.
- **En caso de accidente**, una estructura de seguridad **debe ser examinada inmediatamente por un técnico de seguridad competente**; es él quien juzgará sobre su estado y si es necesario reemplazarla integralmente o no.
  - Redoblar la atención cuando los tractores poseen cabinas de seguridad en las que el aislamiento acústico les dificulte o impida la percepción de avisos sonoros o la audición de gritos exteriores.

## 5. Motocultores y motoazadas

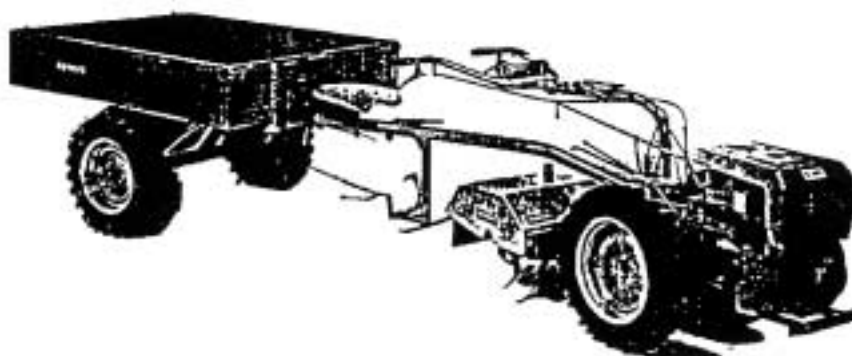
Dentro del término motocultor estudiaremos en este capítulo tanto el motocultor de dos ruedas motrices como la motoazada, en la que el elemento motriz es el tren de azadas.

El motocultor puede también disponer un remolque propulsor que empuja al motocultor formando el conjunto un sistema de tracción a las cuatro ruedas.

Aunque el motocultor sea una fuente de energía móvil caracterizada por una gran polivalencia, se utiliza principalmente para el fresado y para el transporte de productos.

Se puede tener una idea de los peligros asociados a la circulación de estos vehículos, si tenemos en cuenta que a su circulación frecuente a elevadas velocidades se añade que:

- Casi la totalidad de los motocultores concebidos para labores de campo, mantiene el manillar o la palanca de accionamiento del arado, cuando no es necesario **FIG. 64** y **FIG. 65**.
- El sistema de frenos es, en la mayor parte de los casos, bastante insuficiente;



**FIG. 64** Motocultores con remolque simple\* (sin tracción del remolque).

Los accidentes más frecuentes en los motocultores son debidos:

- Al **autoatropello**, que se produce cuando al maniobrar el motocultor utilizando la marcha atrás, para dar la vuelta, el trabajador-conductor queda atrapado entre las manceras y el obstáculo (árbol, pared, talud, etc.).
- Al **encabritamiento**, que ocurre cuando el tren de azadas tropieza con una suela dura –capa de terreno compacta–, la fresa salta hacia arriba, el trabajador, para bajarla, se sube encima de la cubierta de protección y al saltar la fresa de nuevo el trabajador se desequilibra e introduce los pies y/o piernas entre las azadas.



FIG. 65 Motocultoras con remolque de eje motor.

## CÓMO EVITAR LOS ACCIDENTES DEBIDOS AL MOTOCULTOR

### Transporte

Se considera necesario establecer una adecuada formación de los conductores de vehículos agrícolas, y circular a la velocidad máxima recomendada:



## Fresado

Se recomienda:

- Antes de iniciar el trabajo, verificar todas las protecciones de seguridad.
- Al poner el motocultor en marcha, cerciorarse de que éste se encuentra en punto muerto y con la transmisión de fuerza desconectada.
- No utilizar la fresa para otro tipo de trabajos como desatascos, etc.
- Evitar trabajar en zonas en las que el motocultor pueda volcarse.
- Nunca activar la transmisión de fuerza hasta que la fresa no esté en el suelo en posición de trabajo.
- Impedir la presencia de terceros en la zona de trabajo.
- No aproximar las manos ni los pies al rotor cuando esté en movimiento ya que existe peligro de corte **FIG. 66**
- Si al trabajar se encuentra una suela dura, se deberá disminuir la velocidad de rotación de la fresa, no debiéndose subir el trabajador sobre la protección de la misma a modo de contrapeso.
- Asegurarse de que el lugar de trabajo está libre de obstáculos.
- No usar ropas amplias que pueden ser enganchadas por las piezas móviles.
- En curvas cerradas soltar el embrague de la transmisión de fuerza y levantar la fresa.
- No realizar operaciones de montaje, desmontaje y mantenimiento de la fresa sin haber antes desconectado el motor, haber bloqueado el motocultor, en caso de que posea tal dispositivo, y haber retirado la llave de encendido.
- Las medidas de prevención de los riesgos de accidentes relacionados con el funcionamiento de la fresa serán presentadas con mayor detalle en el capítulo “Máquinas de preparación del terreno”, en el cual se abordará nuevamente la fresa.

**Para evitar el autoatropello** durante el trabajo con el motocultor se deberá tener en cuenta las siguientes recomendaciones:

- Desacelerar antes de introducir la marcha atrás.
- Una vez en marcha, no soltar bruscamente el embrague

- Al trabajar en plantaciones con árboles, atacar los alrededores del árbol hacia delante. **Nunca retroceder para aprovechar la pasada.**
- En cualquier maniobra, supervisar los obstáculos existentes.
- Dotar al mecanismo de marcha atrás de una manilla supletoria que, al presionarla, permita la marcha, y si se suelta provoque bien que se pare el motor o la máquina, bien que se invierta la marcha, hacia delante.
- El acelerador no debe ser enclavable o posicionable.
- El motocultor debe tener el mecanismo de parada cerca de la empuñadura.

**Otros cuidados** FIG. 66

- Antes de arrancar el motor, poner el vehículo en punto muerto.
  - Si la puesta en marcha se realiza por pedal, comprobar que no haya obstáculos.
  - Si la puesta en marcha se realiza por manivela, se efectuará de abajo hacia arriba y con los dedos unidos.
  - Si la puesta en marcha se realiza por cuerda, se agarrará por el tiraflector, nunca enrollando la cuerda en la mano.
- Para mejorar la estabilidad y el equilibrio del conjunto, se aconseja, cuando sea necesario, la aplicación de contra-pesos.
- En los motocultores Diesel es aconsejable utilizar un dispositivo de arranque eléctrico.

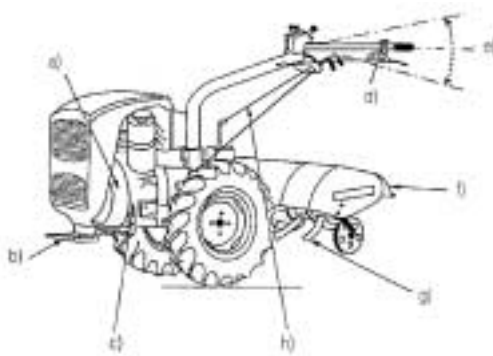


FIG. 66 Principales cuidados en la utilización de motocultores.

- d) Si se atasca, activar el dispositivo de parada del motor, desconectar el útil y limpiar.
- e) Durante el transporte regular la altura del asiento, en función de la estatura del conductor, si es necesario, descentralizar el conjunto de manceras; cerciorarse también de que su dispositivo de fijación esté bien accionado,
- f) Mantener en posición correcta el capó y la cubierta de la fresa.
- g) Durante los cambios de dirección, tener cuidado con la fuerza del rotor de la fresa y con la posible aproximación de éste a los pies.
- h) Si el operario debe dar marcha atrás y utiliza un modelo antiguo que no está equipado con un dispositivo de desconexión automática de la toma de fuerza, debe detener cualquier movimiento de la fresa, con el fin de evitar que, en el momento de retroceder, sus piernas sean alcanzadas por las láminas de corte, lo cual podría causarle heridas graves.

Además de los cuidados citados debemos tener en cuenta las siguientes recomendaciones:

- Para trabajar en plantaciones arbóreas las empuñaduras se protegerán con guardamanos.
- El escape debe disponer de un silenciador eficaz y de estar situado y protegido en un punto, y de modo que no exista posibilidad de quemaduras.
- El repostado se efectuará con el motor parado.
- El sistema de amortiguación de vibraciones de las manceras deberá ser óptimo y mantenerse en perfecto rendimiento.
- Las manceras deben poder regularse en altura y giro de un modo fácil y eficaz.
- No se deben sobrepasar potencias de 18 C.V.

### **CUIDADOS A TENER EN CUENTA EN EL MANEJO DE MOTO-AZADAS**

Además de lo recomendado para el motocultor, debe tenerse en cuenta que:

- La motoazada debe tener un diseño tal que al volcar hacia adelante la máquina, la proyección de las empuñaduras quede “sobre” o “detrás” de las azadas.
- Deben disponer de un mecanismo de desconexión automática de las azadas que actúe al invertirse el sentido del giro del motor como consecuencia de haberse pasado de revoluciones.

## **6 Enganche y desenganche de máquinas arrastradas y suspendidas**

Un porcentaje nada despreciable de accidentes con tractores se produce durante las operaciones de enganche y desenganche de máquinas suspendidas y semi-suspendidas, lo que hace necesario el cumplimiento de ciertas medidas de prevención.

Si antaño un trabajador agrícola podía desplazar un arado o una grada de tracción animal sólo, sin que ello conllevara grandes riesgos de accidentes, con las máquinas de tracción mecánica, cada vez más pesadas, los riesgos han aumentado considerablemente. Los efectos más comunes son:

- Lumbalgias, como consecuencia de esfuerzos violentos que a veces el usuario se ve obligado a realizar.
- Desequilibrio de determinadas máquinas, por su naturaleza poco estables, que pueden caerse y aplastar o causar graves heridas a un trabajador imprudente.

Al abordar este tema se empiezan por describir las reglas generales de seguridad que deben ser adoptadas en el enganche y desenganche. Posteriormente, se describen los procedimientos adecuados relativos a estas dos operaciones en dos tipos de máquinas muy comunes:

- Máquina tractoarrastrada de translación - Ej.: cultivador.
- Máquina tractoimpulsada de accionamiento mediante transmisión de fuerza - Ej. Rotocultor o fresadora.

### **6.1. Normas generales de seguridad**

#### **a) Enganche**

Debe efectuarse del siguiente modo:

- Maniobrar lentamente el tractor marcha atrás, desde el puesto de conducción y no desde abajo, buscando centrarlo con la máquina; repetir

la maniobra si la posición del tractor con respecto a la máquina no es la correcta.

- Parar el motor y apretar el freno de mano antes de bajarse del tractor para enganchar la máquina; los enganches automáticos FIG. 67 dan una gran seguridad y facilitan la operación.

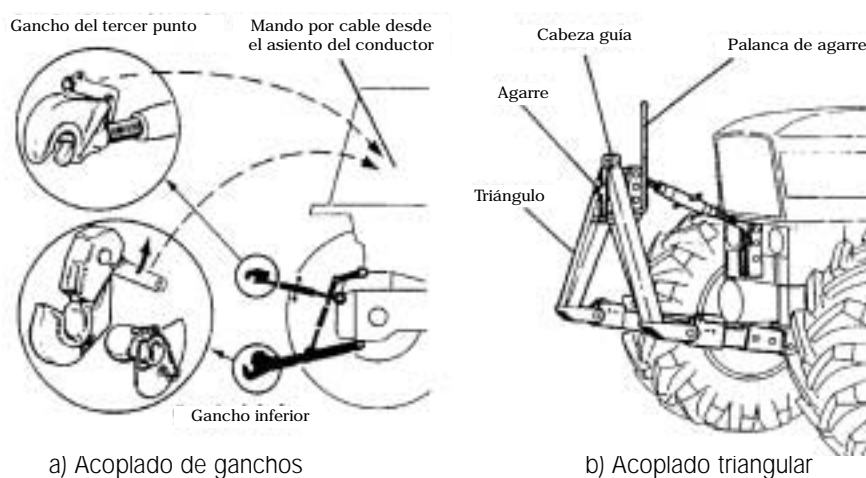


FIG. 67 Ejemplos de enganches automáticos.

- Si, además del conductor interviene otra persona en el acoplado y enganche, ésta debe indicarle las maniobras a través de gestos simples y mantenerse siempre de lado.
- Para evitar cualquier riesgo de aplastamiento de un eventual ayudante, se recomienda que el tractorista retroceda y alinee despacio el acoplamiento. FIG. 68

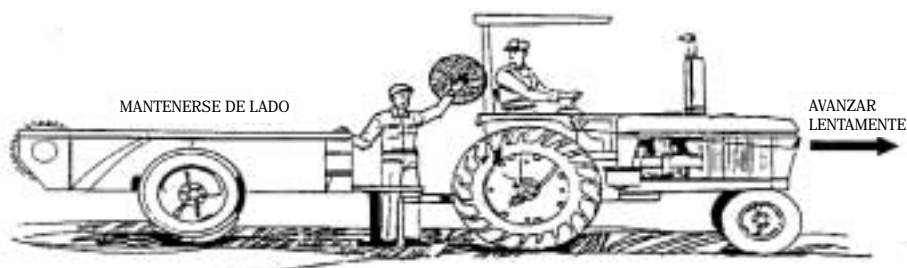


FIG. 68 Una manera prudente de enganchar una máquina\*.

- No levantar una máquina muy pesada utilizando solo la fuerza física; en estos casos, conviene utilizar un instrumento adecuado, como un gato o una palanca.
- Nunca colocar las manos o los dedos en una zona de enganche durante la operación de enganche.
- Al enganchar una máquina suspendida con el sistema de los tres puntos, no se debe nunca maniobrar el mando de elevación en una posición forzada ya que un movimiento inoportuno puede ocasionar un aplastamiento.
- Al enganchar un remolque a un tractor, quien debe maniobrar es el tractor:
  - Las barras de enganche deben estar fijas y, si las patillas de fijación están gastadas, es necesario emplear además un bulón de seguridad.
  - Es importante colocar una cadena de seguridad [FIG. 42](#) para no correr ningún riesgo en caso de que el enganche se parta.

#### b) Desenganche

Se recomienda:

- Guardar las máquinas siempre en la misma posición, en lugares de fácil acceso, sobre zonas de suelo firme; de esta manera, no podrán desplazarse por sí mismas.
- Si una máquina tiene que ser enganchada en un terreno en pendiente, es necesario calzar cuidadosamente las ruedas (si las hubiera). Para evitar que las máquinas se entierren en terrenos movedizos, colocar tablas de madera por debajo de los puntos de apoyo.
- Si la máquina posee un apoyo, verificar el buen estado de éste, así como su correcta posición y fijación [FIG. 69](#); es preciso asegurarse posteriormente de que la máquina esté en condiciones estables,
- Si la máquina es poco estable y no posee apoyo, es preciso calzarla, apuntalarla adecuadamente y cerciorarse de que esté bien firme,
- Utilizar calzas-tentemozos adecuados. Es recomendable utilizar un calzo fijado en el suelo y reutilizable.
- Mantener siempre a los niños alejados de las máquinas, pues su equilibrio es precario.

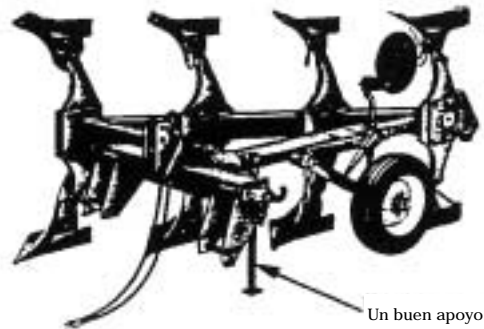


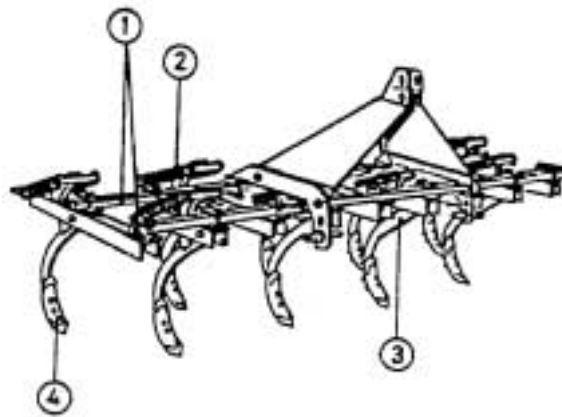
FIG. 69 Importancia del apoyo\*.

- En caso de tener que intervenir en una máquina parada, reforzar su estabilidad con calces suplementarios; si la máquina está enganchada al tractor éste estará permanentemente inmovilizado.

## 6.2. Enganche de máquinas suspendidas

### 6.2.1. Cultivador

El enganche del cultivador **FIG. 70** es idéntico al de cualquier otra máquina de traslación suspendida. Se debe proceder de la siguiente manera:

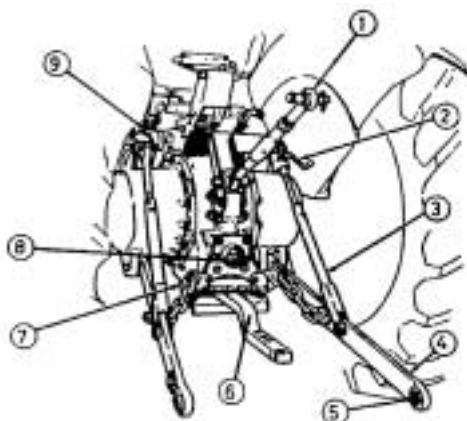


1- cuadro, 2- muelles; 3- diente o brazo; 4- boca.

FIG. 70 Cultivador de 9 dientes articulados de muelles duples.



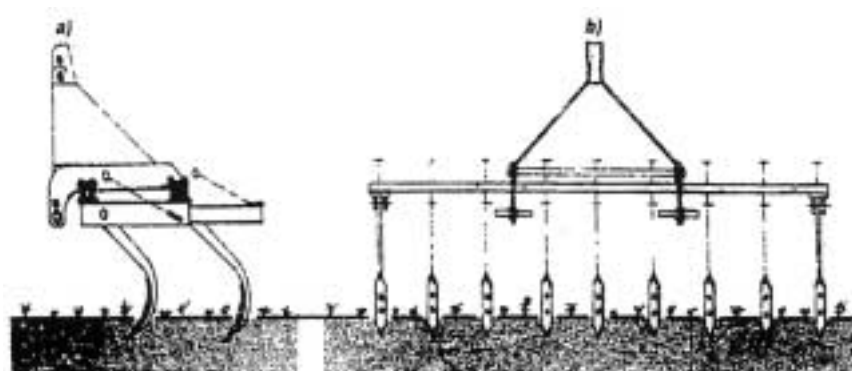
- El cultivador debe estar en posición de reposo; es preciso hacer retroceder al tractor colocándolo delante de la máquina y centrándolo con ella, de tal forma que las rótulas de los brazos inferiores (o barras) del hidráulico estén en una dirección aproximada a los muñones de la máquina,
- Al actuar en el sistema de elevación, colocar las rótulas a la altura de los muñones. **FIG. 71**
- Si el operario trabaja sólo y no dispone de un sistema de enganche rápido, automático o semi-automático, deberá parar el motor, tomar las medidas de seguridad pertinentes antes de bajar del tractor, y proceder después al enganche.
- Empezar por enganchar el muñón izquierdo en la rótula correspondiente y garantizar la unión por medio de un pasador de resorte, u otro dispositivo equivalente de fijación, que se introduce en el orificio correspondiente en la extremidad del muñón.
- Repetir la operación en el lado derecho, lo que generalmente es más fácil ya que se puede regular la largura del suspensor derecho.
- Unir finalmente el brazo superior del hidráulico al tercer punto del cultivador por medio del bulón propio; no se olvide de la respectiva inmovilización a través del pasador con resorte, u otro dispositivo equivalente.



1 Brazo superior del hidráulico; 2- manivela de regulación; 3 - suspensor; 4- brazo inferior del hidráulico; 5- rótula; 6- barra de remolque oscilante; 7- cadena estabilizadora; 8- eje de toma de fuerza; 9- brazo de elevación.

**FIG. 71** Sistema de elevación hidráulico de 3 puntos.

- Poner la máquina en horizontal lo que obliga a actuar en dirección transversal perpendicular a la dirección de desplazamiento del tractor, o en longitudinal, dirección del desplazamiento del tractor:
  - Para alcanzar la horizontalidad transversal deberán regularse los suspensores, de manera que tengan exactamente la misma largura.
  - La regulación de la horizontalidad longitudinal se realiza en el brazo superior del hidráulico; éste se acorta o alarga, conforme las necesidades.
- Es importante saber que, por motivos de seguridad, el brazo superior del hidráulico no debe extenderse más allá del punto en el que las rosas son visibles.
- El resultado final de una correcta regulación de la horizontalidad es el que se representa en la [FIG. 72](#).



a) Paralelismo en dirección longitudinal  
(regulación en el brazo superior del hidráulico)

b) Paralelismo en dirección transversal  
(regulación en el suspensor)

[FIG. 72](#) Horizontalidad del cultivador.

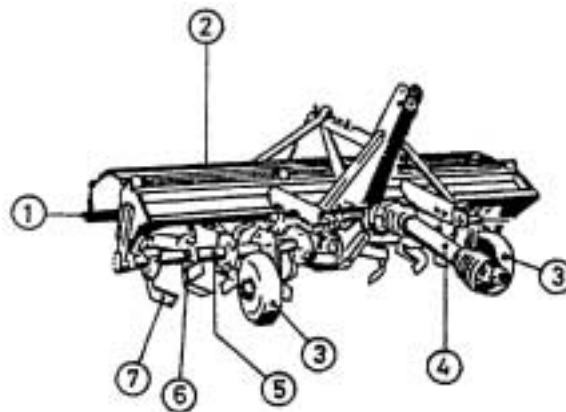
- Es conveniente dar una cierta rigidez a los brazos inferiores del hidráulico actuando en los respectivos estabilizadores (o en las cadenas estabilizadoras) de forma que, después de montada, se eviten en la máquina:
  - Las oscilaciones de más de 5 cm para cada lado cuando esté en funcionamiento.
  - Las oscilaciones laterales en el momento de transporte.

## MEDIDAS DE PREVENCIÓN DURANTE LA UTILIZACIÓN DEL CULTIVADOR

- Si el apero está suspendido o incorporado, no se deberá situar nadie debajo para ejecutar ajustes, recambios o reparaciones salvo que esté bien calzado y el tractor inmovilizado.
- No se permitirá que la gente haga de lastre, ni ser transportada sobre estos aperos.
- Los bulones y pasadores estarán en perfectas condiciones de seguridad.
- Para máquinas pesadas se deberá lastrar el tractor de modo conveniente.
- Se deberán sujetar los muelles de los cultivadores mediante cadenas pasantes.

### 6.2.2. Fresadora

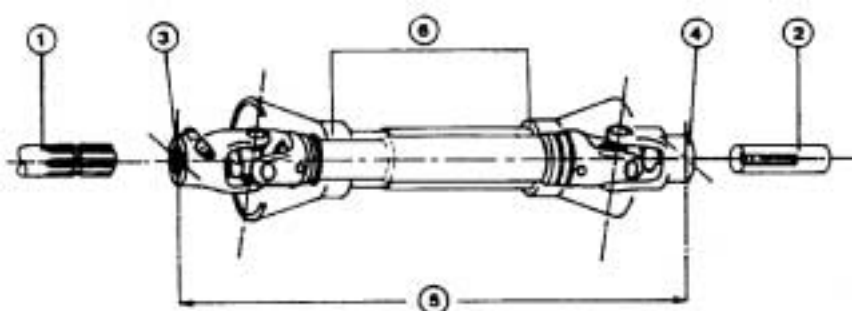
La fresadora **FIG. 73** es una máquina rotativa de preparación del terreno y que como muchas otras máquinas agrícolas destinadas a la realización de otras operaciones de cultivo, debe ser accionada por la transmisión de fuerza del tractor.



1-Cubierta; 3- "capó", 3- rueda reguladora de profundidad, 4- eje de transmisión de fuerza; 5- eje; 6- falange; 7- cuchilla.

**FIG. 73** Fresadora axial de una velocidad

En cualquiera de estas máquinas, como en el tractor, la transmisión está asegurada por un eje telescópico articulado, que tiene en cada extremidad una unión de cárdenes denominado eje de transmisión de fuerza **FIG. 74**, que transmite la potencia necesaria entre los dos ejes a una distancia variable y en diferentes planos.



1- toma de fuerza; 2- eje de la máquina receptora; 3-horquilla de conexión a la toma de fuerza; 4- horquilla de conexión a con la máquina receptora; 5- eje de transmisión de fuerza; 6- protección.

**FIG. 74** Eje de transmisión de fuerza.

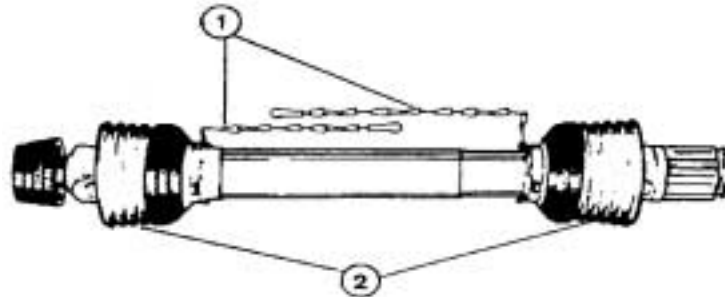
### Eje de transmisión de fuerza

El eje de transmisión de fuerza tiene, en cada extremidad, una unión de cárdenes, estando el conjunto envuelto por una protección. **Estos ejes de transmisión de fuerza son el origen de muchos accidentes** y por ello han sido incluidas en el grupo de las “máquinas más peligrosas”.

Para reducir los márgenes de riesgo al utilizarla es obligatorio:

- **Conservar en su sitio el resguardo de protección homologado.**
- **Substituirlo rápidamente en caso de deterioro.**

El resguardo de protección, que debe mantenerse fijo por medio de cadenas anti-rotación, está constituido por un envoltorio de protección equipado en las extremidades con pliegues de protección. **FIG. 75**



1- Corriente anti-rotación; 2- pliegues de protección.

FIG. 75 Vista exterior del eje de transmisión de fuerza.

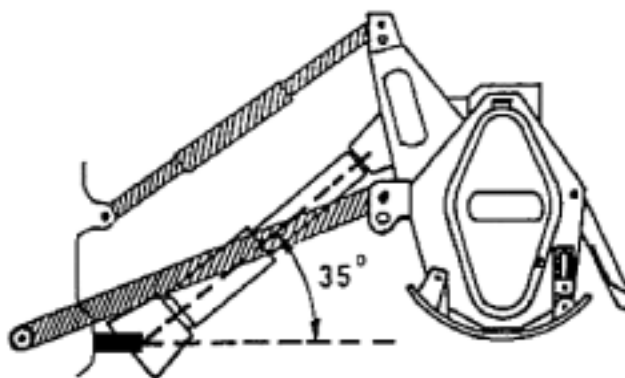
Construido generalmente de materia plástica, este dispositivo protege a los trabajadores contra los peligros de enganches o bloqueos. Su presencia es obligatoria y sus características son verificadas mediante pruebas de homologación.

#### ◆ Enganche de la fresadora al tractor

La unión de la fresadora a los tres puntos del sistema de elevación hidráulico del tractor se hace de la misma manera que se ha recomendado para el cultivador, la única diferencia es que es preciso proceder al acoplamiento del eje de transmisión de fuerza. Para ello es necesario:

- a) Limpiar bien los canales de las horquillas de transmisión y las estrías, tanto de los ejes de la toma de fuerza, como del receptor de la máquina.
- b) Hacer coincidir los canales con las estrías, apretar la rosca en la extremidad de la horquilla –o retirar el tornillo que la reemplaza, según los modelos–; empujar hasta que la rosca –o el tornillo– encaje en el respectivo canal y verificar si está bien fijado.
- c) Proceder del mismo modo en la otra extremidad, teniendo en cuenta que el limitador de esfuerzo, embrague o tornillo fusible, debe estar al lado de la máquina operadora; también es importante no olvidar que se debe empezar de este lado.

- d) Comprobar que los ángulos de las horquillas del eje de transmisión no exceden los  $35^\circ$  FIG. 76 y FIG. 77 en el momento de poner la máquina en marcha y en el momento de máxima elevación.



(con la fresadora en la posición más elevada)

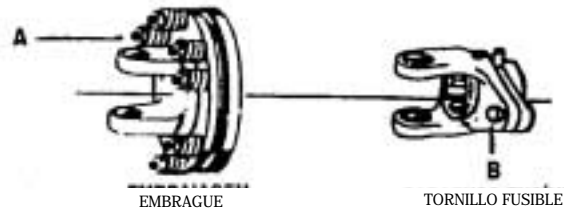
FIG. 76 Ángulo máximo del eje de transmisión de fuerza.

- e) Finalmente se deben unir las cadenas anti-rotación del tractor o de la máquina a puntos fijos para evitar que el resguardo de la protección ruede.

#### ◆ Precauciones de mantenimiento

Algunas de las precauciones de mantenimiento de los ejes de transmisión de fuerza, son fundamentales para la seguridad de su utilización, mereciendo destacarse:

- Si los limitadores de esfuerzo son del tipo tornillo fusible y se parten FIG. 77B, deben ser reemplazados por otro, original y debidamente calibrado.



A- Tuercas de afinación de los discos del embrague; B- tornillo fusible.

FIG. 77 Limitador de binario.

- Lubricar con grasa consistente y de buena calidad los puntos citados en la FIG. 78, respetando los periodos indicados en la misma figura.

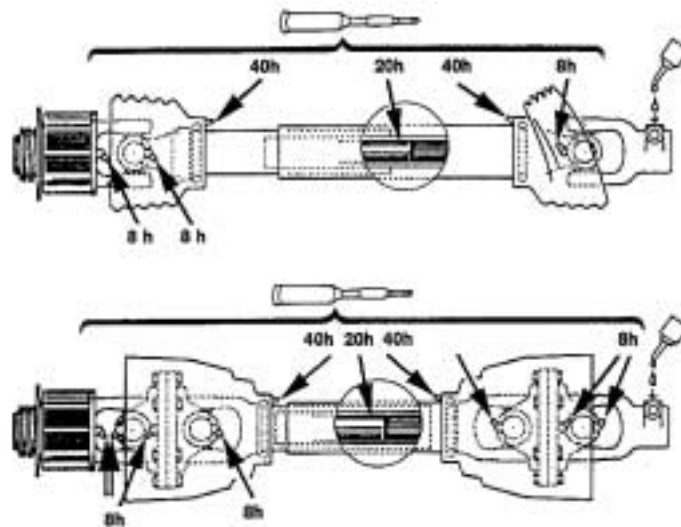


FIG. 78 Esquema de lubricación de los ejes de transmisión de fuerza.

◆ Medidas de prevención durante la utilización

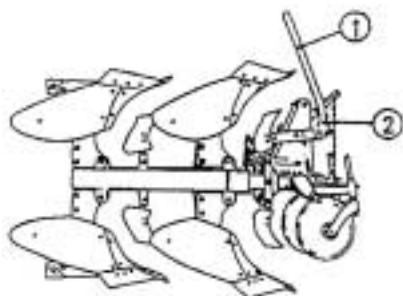
- Para quitar las barras, desenganchar cuerdas, etc. de las fresadoras, se deberá parar el motor.
- Los equipos de fresado irán recubiertos con sus carcasas de protección.



## 7. Máquinas de preparación y trabajo del terreno

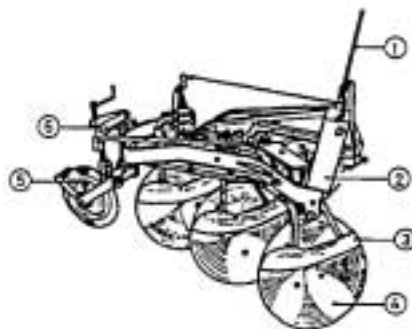
Al desarrollar este capítulo, se presentarán algunas medidas que son complementarias de otras, de orden más general, que han sido presentadas en capítulos anteriores. Informaciones más precisas con respecto a cada máquina, se encuentran en los manuales de instrucciones ofrecidos por los fabricantes.

El itinerario de operaciones culturales a realizar en nuestros campos empieza normalmente con la labranza, efectuada generalmente con sub-solador, arado de vertedera y/o chisel [FIG. 79](#) y en menor escala, con arado de disco. [FIG. 80](#)



[FIG. 79](#) Arado vertedera (bisurco) de dos hierros (reversión Automática y manual) suspendida.

- 1- Reversión manual;
- 2- Reversión automática).



[FIG. 80](#) Arado de tres discos reversibles (reversión semiautomática) suspendida.

- 1- Palanca de reversión semiautomática;
- 2- cabezal del 3º punto; 3- raspadora;
- 4- disco; 5- rueda de guía; 6- timón de la rueda de guía.

La labranza se complementa con operaciones destinadas a la preparación de la capa de siembra, en la que con frecuencia intervienen gradas de disco [FIG. 81](#), cultivadores [FIG. 70](#) y [FIG. 82](#), fresadoras [FIG. 73](#) y [FIG. 83](#), y en casos más raros, rodillos de diversos tipos [FIG. 84](#) a) y b).

- estas operaciones no son realizadas a grandes velocidades. Solo las gradas de discos y otras máquinas de preparación de la capa de siembra trabajan a más de 8km./h.
- a excepción de las máquinas accionadas mediante la transmisión de fuerza del tractor como fresadoras, gradas rotatorias, etc., existen pocos elementos móviles de gran velocidad susceptibles de coger o herir al trabajador.



FIG. 81 Grada de disco tipo "offset", con abertura y cierre automáticos, dos cuerpos suspendida.

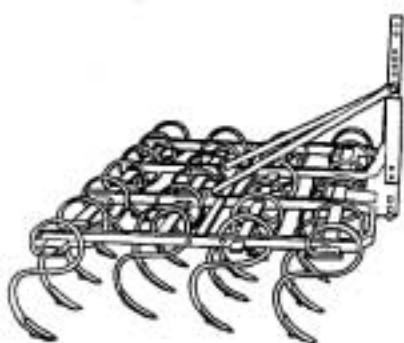


FIG. 82 cultivador de dientes vibrátiles (vibricultor) suspendido.

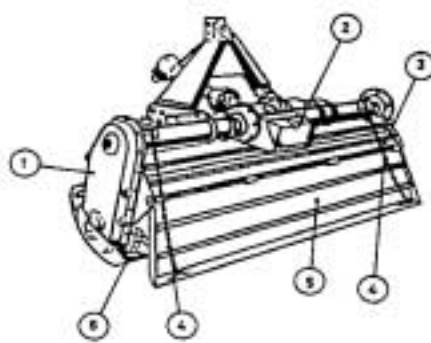


FIG. 83 Fresadora (rotocultor) axial de 4, velocidades suspendida (vista trasera)

1- Transmisión lateral; 2- caja de velocidades, 3- "capó"; 4- corriente de afinación de la cubierta; 5- cubierta; 6- patín de regulación de la profundidad.



a) Rodillo trazador o rodillo "cultipacker", remolcado    b) rodillo "croskill, remolcado

FIG. 84 Tipos de rodillos-arrastrados.

Recientemente en algunas explotaciones agrícolas, sobre todo en las más extensas y con mayor capacidad técnica, se han introducido métodos modernos de ejecución de los cultivos que van desde la movilización mínima, o movilización reducida, hasta la sembradora directa.

Estos métodos técnicos procuran, sobre todo, reducir costes. Entre algunas de las soluciones adoptadas está la de suprimir la labranza, operación eficaz pero encarecida debido al poco rendimiento del arado, y la de reemplazar dicha máquina por otras de mayor rendimiento, como por ejemplo el "chisel", que no es más que un cultivador pesado con gran capacidad de trabajo FIG. 85 y FIG. 86 o las máquinas combinadas. FIG. 87



FIG. 85 Cultivador pesado "chisel" de dientes rígidos, suspendido.

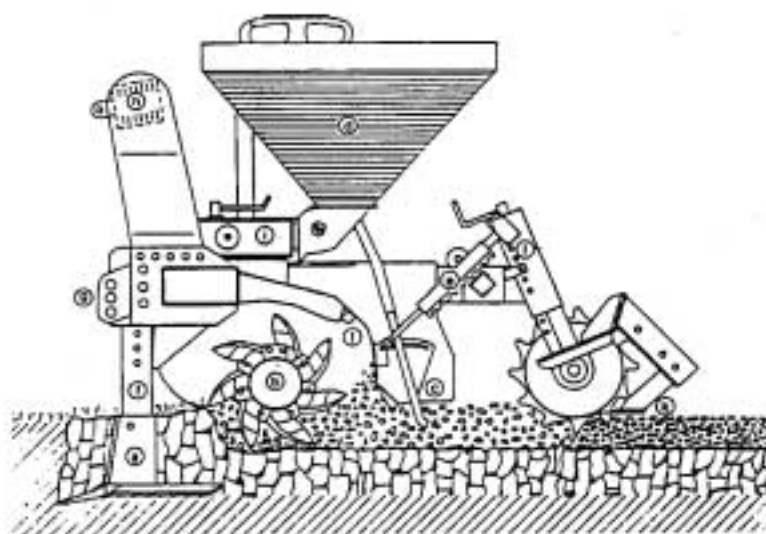


FIG. 86 Diente flexible de "chisel" (de láminas de acero).

El "chisel" produce una penetración relativamente profunda, sin vuelco, al contrario del arado que vuelca la tierra al hacer el surco, y trabaja generalmente a menor profundidad.

Una labor esporádica es el pase del subsolador –especie de chisel con menor número de brozas y más largas- con el que se pretende romper las suelas que crean los aperos tradicionales.

Las máquinas combinadas se caracterizan por realizar varias operaciones en una sola pasada.



a- cultivador de rejas horizontales; b- rotador de cuchillas; c- tubo conductor de semillas; d- sembradora de líneas; e- amortiguador para chapa protectora; f- soporte; g- puntos inferiores de ensamblaje; h- ensamblaje del 3º punto con amortiguador en los muelles; i- caja de velocidades; j- gato de rosca; k - raspadera; l- chapa protectora.

**FIG. 87** Esquema de máquina combinada (movilización mínima + sembradora).

## CÓMO EVITAR ACCIDENTES CON MÁQUINAS PREPARADORAS DEL TERRENO

La utilización segura de las máquinas de preparación y trabajo del terreno exige una atención especial sobre diversos aspectos tales como:

- El enganche y desenganche adecuados, ya expuestos en el capítulo anterior.
- Su utilización en el campo y los desplazamientos entre el hangar y las parcelas en las que se va a trabajar.

Respecto a las **medidas de seguridad generales** ya descritas en anteriores capítulos, nos limitaremos a insistir en la conveniencia de:

- Guardar las máquinas sobre superficies planas, firmes y que no tengan obstáculos. Conviene, además, que los modelos poco estables sean apuntalados y calzados convenientemente, con el fin de simplificar el enganche y evitar accidentes durante la operación.
- Recurrir al sistema de enganche rápido (automático y semi-automático) o, en su defecto, a tractores equipados con brazos inferiores del hidráulico telescópicos, ya que éstos facilitan considerablemente la operación y hacen el enganche más seguro.
- Durante el enganche y desenganche de una máquina, el operario debe maniobrar el mando hidráulico únicamente después de haberse sentado en el tractor y de cerciorarse de que nadie puede ser alcanzado por dicho vehículo, o bien si se utiliza el instalado por el fabricante en el guardabarros, seguir las instrucciones del mismo.

Con respecto a la **utilización de las máquinas en el campo y al desplazamiento** entre el hangar y la parcela a trabajar, es importante saber que la seguridad, así como el rendimiento del trabajo, están condicionados por la permanente preocupación por evitar situaciones peligrosas. Se tendrá en cuenta a tal efecto:

- No tomar curvas cerradas, sobre todo, en zonas inclinadas. No se debe hacer nunca la “peonza”, pues esta maniobra puede provocar el vuelco lateral del tractor máxime estando el punto de giro cercano a una zanja, o desnivel en el terreno.
- No desplazarse por terrenos excesivamente inclinados, porque el riesgo de un vuelco es siempre posible.
- No realizar ajustes en una máquina que solamente está sujeta por el sistema hidráulico; es conveniente apoyarla firmemente sobre calzas para eliminar los riesgos de accidentes, y estando el tractor además perfectamente inmovilizado.
- Evitar la presencia de otras personas en las inmediaciones de las máquinas y, todavía más, sobre ellas, tanto durante el transporte como en la zona de trabajo. Es necesario prestar especial atención a la utilización de arados reversibles, de reversión automática, en el momento

de pasar de una posición de trabajo a una posición simétrica; sus estructuras pueden alcanzar violentamente y herir de gravedad a personas que inadvertidamente se encuentren en las proximidades, o al propio tractorista si lo dispara desde el suelo.

- Utilizar aperos adecuados a la potencia.
- Si el apero es arrastrado se enganchará en el punto más bajo.
- Realizar con cuidado el enganche y desenganche del arado a los tres puntos (cabezal), evitando golpes y aplastamientos.
- No se permitirá que la gente haga de lastre en gradas, rastras o braves, ni ser transportada sobre los aperos ni en los cajones enganchados a los puntos.
- Los bulones y pasadores se deberán usar de seguridad y deberán estar en perfectas condiciones, compactos y sin rebabas,.

**Otras medidas de seguridad** a tener en cuenta son:

**a) En las máquinas accionadas por la toma de fuerza del tractor:**

- Cerciórese antes de iniciar el trabajo que los resguardos de protección del eje de transmisión de fuerza y las protecciones de los elementos activos de la máquina se encuentran debidamente colocados.
- Nunca realice ningún tipo de reparación ni proceda a su limpieza cuando la máquina esté en funcionamiento, desconecte siempre la transmisión de fuerza y pare el motor del tractor antes de efectuar cualquiera de las operaciones citadas.
- No acerque los pies o las manos (que corren el riesgo de sufrir cortes graves) a los elementos activos en movimiento; tampoco consienta la presencia de personas detrás de las fresadoras o de otras máquinas rotatorias, ya que, durante el trabajo, éstas pueden proyectar piedras u otro tipo de elementos sólidos,

**b) En zonas de pendiente, con cualquier tipo de máquina:**

- Trabajar en perpendicular a la pendiente siguiendo más o menos las curvas del nivel, si ésta no es muy pronunciada; efectuar la maniobra “cola de golondrina” para poder volver con marcha adelante.
- Si la cuesta es muy acentuada se recomienda trabajar en el mismo sentido de la pendiente –en la línea de mayor inclinación– de arriba

para abajo. Para subir la cuesta el tractor debe desplazarse en marcha atrás sin realizar ningún otro tipo de actividad.

- En los trabajos siguiendo las curvas de nivel es preciso tener cuidado con las depresiones en el lado inferior y con los obstáculos en el lado superior del tractor ya que se pueden producir vuelcos. FIG. 88

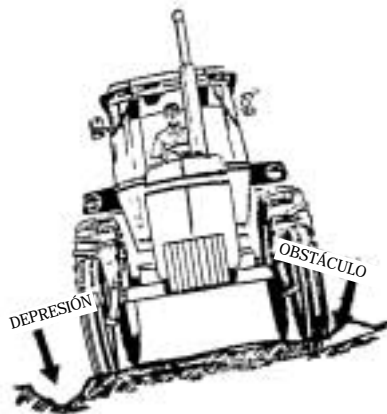


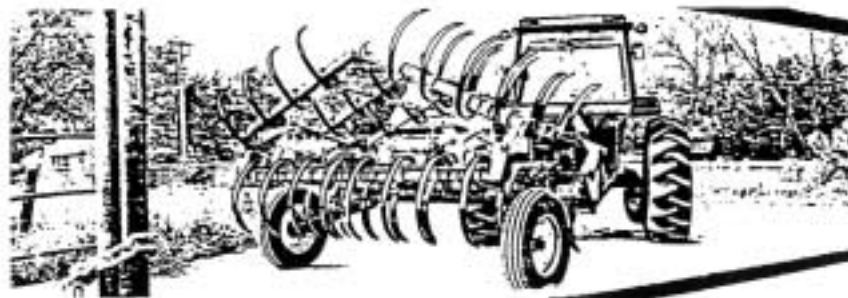
FIG. 88 En una zona inclinada, cuidado con los vuelcos cuando se trabaja siguiendo las curvas de nivel\*.

En situaciones de este tipo, una estructura de seguridad puede proteger al operario pero esto no significa que él deba despreocuparse. Él debe utilizar todo su saber y su experiencia para buscar la mayor estabilidad posible del conjunto que conduce.

**c) En los desplazamientos por carretera e, incluso en parcelas de cultivo:**

- Asegúrese de tener presente las normas referentes a:
  - La máxima anchura del cargamento.
  - La velocidad máxima.
  - La señalización e iluminación.
- Cerciórese de que el tractor posee estabilidad longitudinal antes de empezar un desplazamiento con la máquina suspendida; la ausencia de estabilidad puede provocar una elevación del tractor. Si la dirección

- es demasiado ligera, aproxime, en caso de que sea posible, el centro de gravedad a las ruedas traseras del tractor.
- En algunas gradas “offset” pueden cerrarse los dos cuerpos, incluso en ciertos casos automáticamente, colocando los pesos necesarios delante del tractor.
  - Para evitar oscilaciones laterales con máquinas suspendidas, estire bien los estabilizadores del tractor.
  - Levante las máquinas suspendidas sólo lo suficiente, cerca de 30 cm., para que éstas no toquen el suelo; si el tractor tuviera bloqueo hidráulico, levante la máquina suspendida hasta que este dispositivo pueda actuar.
  - Regule la velocidad del tractor conforme al perfil y al estado de los caminos por los que se desplaza.
  - Coloque la máquina en posición de transporte **FIG. 89** incluso si solamente se trata de ir a un campo próximo. Si no lo hace se corre el riesgo de tener un accidente.



**FIG. 89** En la carretera, adoptar siempre la posición de transporte de máquina\*.

- Conduzca lo más a la derecha posible y ceda el paso a los vehículos que circulan más rápido u otros que quieran adelantarlo.



## 8. Máquinas de fertilización, de siembra y de plantación

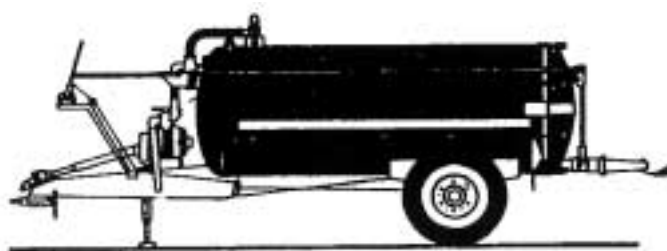
Entre las máquinas de este grupo, podemos señalar como más utilizadas:

- Remolques distribuidores de estiércol **FIG. 90**



**FIG. 90** Remolque distribuidor de estiércol (de rotación horizontal).

- Cisternas de purines **FIG. 91**



**FIG. 91** Cisternas de purines.

- Distribuidores centrífugos de abono:

- de disco **FIG. 92**
- de tubo oscilante o pendular **FIG. 93**



FIG. 92

Distribuidor centrífugo de dos discos.

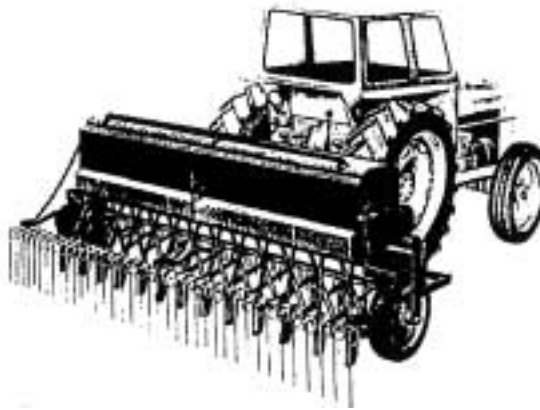


FIG. 93

Distribuidor de tubo oscilante.

1- Palanca de regulación del caudal;  
2-tolva; 3- tubo oscilante; 4- cuadro.

- Sembradora en líneas **FIG. 94**



**FIG. 94** Sembradora en líneas (semi-suspendida).

– Sembradoras monograno, principalmente neumáticas **FIG. 95**



**FIG. 95** Sembradora monograno, neumática (de 4 líneas)

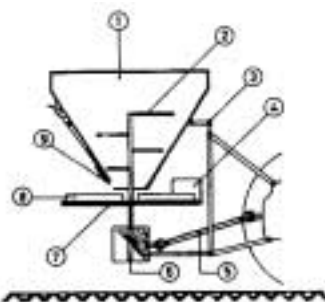
Actualmente las sembradoras por gravedad están siendo sustituidas por las sembradoras neumáticas que tienen mayor precisión y rendimiento.

### 8.1. Riesgos generales comunes a estas máquinas

A excepción de los remolques distribuidores de estiércol y las cisternas de purines, que son particularmente peligrosos y por ello se les dará un tratamiento aparte, las máquinas de este tipo suelen presentar riesgos localizados aunque capaces de provocar accidentes de gravedad.

Los riesgos más importantes asociados a su utilización son:

- Atrapamientos y cortes causados por el agitador de los distribuidores centrífugos de abono, por los propios distribuidores centrífugos **FIG. 96.2** así como por los elementos de distribución de las sembradoras.
- Proyección de productos por los distribuidores centrífugos.
- Falta de estabilidad longitudinal del conjunto tractor-máquina operadora.
- Las consecuencias de un eje de transmisión de fuerza deficiente en las máquinas accionadas por la toma de fuerza del tractor
- Los riesgos inherentes a la manipulación de productos fitosanitarios.
- La caída de personas de las plataformas de las sembradoras.



1- Tolva; 2- agitador; 3- cuadro de enganche a los tres puntos; 4- chapa protectora delantera; 5- eje de transmisión de fuerza; 6- par cónico; 7- disco; 8- paleta del disco, 9- mecanismo de regulación de caudal.

**FIG. 96** Sección esquemática de un distribuidor de abono centrífugo.

## 8.2. Medidas de prevención a adoptar comunes a estas máquinas

Las principales medidas de seguridad a tener en cuenta son:

- No introducir las manos en las tolvas de los distribuidores centrífugos y de las sembradoras cuando están en funcionamiento; para limpiarlas y corregir cualquier deficiencia, se debe parar el motor del tractor, y, si es necesario, desconectar el eje de transmisión de fuerza.
- Impedir la presencia de curiosos en las proximidades de los distribuidores de fertilizante activados; también se deben proporcionar gafas de protección a los trabajadores que participen en esta labor.
- No cargar en exceso las tolvas de los distribuidores centrífugos y de las sembradoras de tipo suspendido ni colocar sobre ellas sacos de abono y/o de semillas. Utilizar los contrapesos necesarios en la parte delantera del tractor.
- Controlar el estado del resguardo de protección del eje de transmisión de fuerza, repararlo o sustituirlo si se encuentra dañado, y proceder a las respectivas lubricaciones en el tiempo recomendado.

- En el momento de manipular productos fitosanitarios utilizar guantes y otros equipamientos de protección individual (EPIs) que eviten el contacto directo de la piel con estos productos.
- Tener presente que las plataformas de las sembradoras se destinan exclusivamente a abastecer las tolvas. Estas plataformas no pueden, en ningún caso, servir para el transporte de personas, ya sea de pie o sentadas.
- En ningún caso se pasará desde el tractor por encima de la abonadora al remolque abastecedor.

### 8.3. Remolques distribuidores de estiércol y cisternas de purines

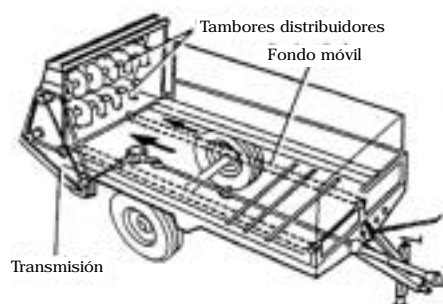
Anteriormente hemos señalado que entre las máquinas incluidas en este capítulo, los remolques distribuidores de estiércol y las cisternas de purines son las más peligrosas.

Como **riesgos más importantes** de estas máquinas, podemos señalar:

- **El atrapamiento con los ejes de transmisión de fuerza de las cisternas de purines y del remolque distribuidor de estiércol.** Este riesgo produce cada año un importante número de accidentes mortales, graves o muy graves a nuestros agricultores.
- **El traumatismo debido al golpe por la apertura violenta de las tapas de la cisterna.**
- **El atrapamiento entre los tambores distribuidores durante una eventual manipulación del estiércol.**
- La **proyección** de piedras u otros **objetos** hacia personas que están detrás de la máquina y relativamente próximas a los tambores distribuidores.

**Las medidas de prevención recomendadas** para evitar estos accidentes en el remolque distribuidor de estiércol son las siguientes:

- En primer lugar, utilizar solamente remolques distribuidores bien concebidos y construidos, equipados con inversor de marcha de fondo móvil y con dispositivos de desatascamiento de los tambores distribuidores. **FIG. 97**



**FIG. 97** Vista en detalle de un remolque distribuido de estiércol de carga trasera.

- Si la carga se hace con una pala o una horquilla de un cargador frontal, impedir la presencia de personas en la zona de trabajo de las máquinas.
- Realizar la carga partiendo de adelante hacia atrás con el fin de evitar el despedazamiento, el desplazamiento o la salida del material.
- Dejar la carga lo más regular y homogénea posible, prestando atención para que su altura no exceda la de la viga trasera de los tambores distribuidores; si esto no se cumple, es muy probable que haya proyecciones hacia delante que pueden alcanzar la parte trasera del tractor o el mismo conductor.
- Impedir siempre que cualquier trabajador se instale sobre el cargamento del semi-remolque distribuidor, pues puede crearse un vacío en el cual podría caerse, pudiendo ser arrastrado hacia los tambores distribuidores.
- En caso de atascamiento, recurrir únicamente al inversor de marcha del fondo móvil y a los dispositivos de desatascamiento de los tambores distribuidores, nunca intervenir con los pies, las manos, palos o horquillas. En caso de avería de estos mecanismos e incluso en ausencia de los mismos, detener todas las partes móviles, desconectando la transmisión de fuerza y el motor del tractor, antes de intentar solucionar el problema.
- No cambiar la velocidad del fondo móvil mientras los elementos de transmisión se encuentren en movimiento; parar todas las partes móvi-

les, como ya se ha indicado, volviendo a poner los cárteres de protección una vez terminada la intervención.

- Con respecto al cargamento, evitar, dentro de lo posible, que las piedras se mezclen con el estiércol pues pueden proyectarse sobre una persona y provocar bloqueos en las barras del fondo móvil.
- Impedir que las personas presentes se aproximen demasiado a los tambores distribuidores, para evitar que sean alcanzadas por proyecciones, aunque como ya fue dicho anteriormente, no suelen causar accidentes graves.
- Respetar la altura adecuada del enganche de la máquina en el tractor, para que el eje de transmisión de fuerza trabaje en una posición favorable.
- Después de utilizar la máquina, proceder al lavado de todos los elementos y a la lubricación prescrita en el manual de instrucciones.
- Recomendar la máxima prudencia al trabajador responsable de la operación de limpieza cuando la caja esté vacía y el fondo móvil esté moviéndose lentamente. Si el trabajador se cayera, podría ser proyectado en dirección a los tambores distribuidores.
- Efectuar las limpiezas de elementos enrollados en elementos móviles parando el motor del tractor e inmovilizándolo.

**Las medidas de precaución recomendadas** para evitar los accidentes en la cisterna de purines son las siguientes:

- Si durante el utilización se precisa pasar de un lado al otro del conjunto tractor-cisterna, “esté o no protegido el eje de transmisión de fuerza del tractor a la cisterna” se deberá dar la vuelta alrededor del conjunto.
- Para arrastrar la cisterna se deberán utilizar tractores cuyos accesos a la cabina estén situados lateralmente.
- No se debe abrir la tapa sin previamente despresurizar la cisterna.
- No se forzará la válvula de presión y se deberán revisar periódicamente estas y las presostatos.

#### 8.4. Manejo de sacos de abono

Ya que el manejo del abono se realiza en muchas ocasiones a través de sacos, tendremos en cuenta las siguientes recomendaciones orientadas a evitar lesiones por sobre-esfuerzos.

**Para el levantamiento de sacos**, la secuencia correcta de movimientos es:

- Apoyar los pies firmemente y separados unos 50 cm.
- Doblar las caderas y las rodillas para coger la carga
- Levantar la carga con la espalda recta

**Para el transporte de sacos** se tendrá en cuenta:

- Mantener la carga junto al cuerpo.
- Si hay que levantar una carga por encima de la cintura, hacerlo en dos o más movimientos, no se debe hacer uno solo.
- Nos ayudaremos del peso del cuerpo para empujar a tiros la carga.
- Si la carga se lleva a mano, los brazos irán pegados al cuerpo.
- Si la carga es excesiva, hay que pedir ayuda.
- Deberemos de evitar las cargas que superen los 50 kg.
- Nunca giraremos el cuerpo cuando sostengamos una carga pesada.



## 9. Máquinas para tratamiento de los cultivos

Dentro de las máquinas de protección y defensa de los cultivos podemos destacar las siguientes:

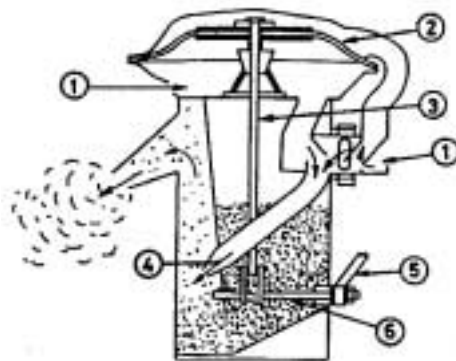
### A) Los fumigadores

Son máquinas destinadas a distribuir sobre el suelo o sobre las plantas, productos en polvo destinados a la lucha contra las enfermedades y los parásitos.

Se encuentran en nuestro agro tres tipos de fumigadores, en función de la extensión de los cultivos: fumigador de espalda mediante accionamiento manual, fumigador de espalda con motor, y fumigador suspendido en el tractor:

#### Fumigador de espalda mediante accionamiento manual **FIG. 98**

Está formada por un diagrama deformable, de cuero o de goma, asociado a dos juegos de válvulas y controlado por un sistema de biela-manivela accionado manualmente por medio de una palanca.

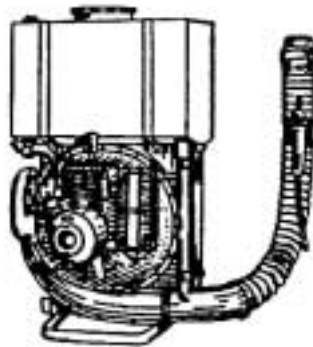


1- Aspiración; 2- diafragma; 3- biela; 4- compresión; 5- palanca de accionamiento manual; 6 - manivela.

**FIG. 98** Corte de una mochila de pulverización (de doble efecto).

### Fumigador de espalda con motor **FIG. 99**

Los modelos más corrientes, para trabajar con polvos, son una adaptación de los atomizadores de espalda.



**FIG. 99** Fumigador de espalda con motor.

### Fumigador suspendido en el tractor **FIG. 100**

Tipo concebido para unir a los tres puntos de enganche en el cual la corriente de aire es generada por un ventilador centrífugo accionado por la transmisión de fuerza del tractor.



**FIG. 100** Vista general de un fumigador de tipo suspendido.

## B) Los pulverizadores

Los pulverizadores sirven para lanzar una substancia tóxica en finas gotas, a los enemigos de las plantas cultivadas. .

Existen varios tipos:

### a) A presión de lanzamiento proyectado

Forman parte de este grupo:

#### Pulverizador de espalda **FIG. 101**

Es uno de los primeros pulverizadores mecánicos que surgieron, tienen una capacidad de 12 a 15 litros, y eran inicialmente de cobre; en la actualidad son fabricados en material plástico.



1- Lanzador con giro de botón.

**FIG. 101** Pulverizador de espalda.

Funcionan mediante una bomba de embolo, accionada por el operario y un tubo de goma que conecta la bomba a un lanzador en cuya extremidad está fijada una boca de turbulencia.

#### Pulverizadores de accionamiento por tractor **FIG. 102**

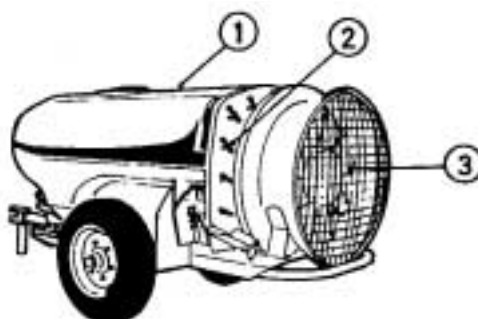
La capacidad media es de 300 - 400 litros, alcanzando los grandes pulverizadores semi-suspendidos y remolcados, hasta 4.000 litros.



FIG. 102 Pulverizador a presión, de lanzamiento proyectado, suspendido en el tractor.

### b) De pulverización hidroneumática FIG. 103

La concepción de estos atomizadores es semejante a los de presión de lanzamiento proyectado, aunque a los pulverizadores de lanzamiento transportado se les añade un ventilador o una turbina, que en algunos modelos puede ser desconectada a voluntad del operario. Esta turbina rueda a una elevada velocidad, del orden de 2.000 a 3.000 r.p.m. y envía un potente flujo de aire a las bocas dispuestas, en la mayor parte de los casos, en los arcos de círculo formando una rampa o cadena circular.



1.- depósito; 2- bocas dispuestas en rampa circular; 3- ventilador.

FIG. 103 Pulverizador a presión de lanzamiento transportado (remolcado).

### c) Neumáticos - Nebulizadores

Su principio de funcionamiento se basa en el efecto de choque producido por un caudal de aire a gran velocidad; éste entra en contacto con un hilo o cortina de líquido que es arrastrado en la misma dirección del flujo de la corriente de aire, provocando la dispersión del líquido en gotas

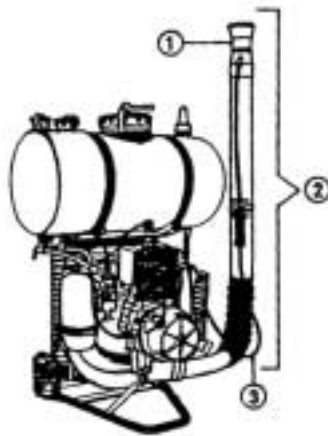
finas. En los pulverizadores de ese tipo la sustancia química es transportada a muy baja presión hasta un difusor, donde encuentra una corriente de aire a gran velocidad que asegura su pulverización y transporte. La pulverización obtenida es muy fina, lo que permite tratamientos a bajo volumen, desde un mínimo de 50 a 60 l/h.

A este grupo pertenecen:

#### Nebulizador de espalda **FIG. 104**

Se activa por medio de un motor de dos tiempos a un elevado régimen de revoluciones; este motor acciona la turbina bien directamente bien a través de un multiplicador de velocidad. Dicho principio de funcionamiento es idéntico al de los demás pulverizadores neumáticos:

Algunos atomizadores de espalda pueden fácilmente ser transformados en fumigadores de espalda con motor.

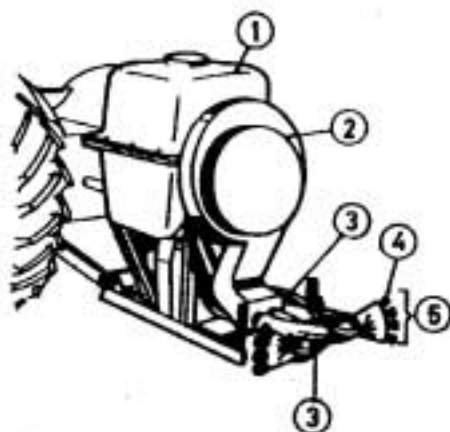


**FIG. 104** Atomizador de espalda

#### Pulverizador neumático y nebulizador de accionamiento por tractor **FIG. 105**

Los modelos más comunes en el mercado son los suspendidos en los tres puntos del hidráulico del tractor, existiendo, igualmente, modelos remolcados que tienen mayor capacidad.

Se activan mediante un eje de transmisión de fuerza.



1.- Depósito; 2- ventilador; 3- tubo de la sustancia química; 4- difusor; 5- "mano".

**FIG. 105** Pulverizador neumático (suspendido).

## 9.1. Riesgos y medidas de prevención a adoptar

Los riesgos más frecuentes son los:

- Atrapamientos en transmisiones y órganos móviles
- Atrapamientos y cortes en toberas y ventiladores

En este capítulo haremos referencia tanto a las medidas de prevención en el empleo de estos equipos para su uso seguro, como en lo relativo a las precauciones a tener en cuenta por el uso de productos fitosanitarios que año tras años, causan numerosas intoxicaciones a nuestros agricultores -y a veces a sus familiares- en la época de tratamiento de los cultivos.

### 9.1.1. Prevenciones con los equipos de aplicación

Las principales medidas de prevención a adoptar son:

- El enganche se hará correctamente con los brazos adecuados.
- El eje de transmisión de fuerza irá protegido con su protector certificado.

- Los ajustes y limpiezas se harán con la máquina desconectada y el motor del tractor parado. Si existen dos operarios las realizará el conductor.
- No forzar las válvulas de presión de las máquinas a presión.
- La regulación y limpieza de las boquillas no se hará soplando directamente con los labios, a fin de evitar el contacto con productos tóxicos.
- El llenado de agua de estos equipos de aplicación de fitosanitarios, deberá efectuarse a través de una fuente autónoma o por una bomba independiente de la propia bomba de presión-impulsión del equipo. Así se evitará la contaminación de las fuentes de suministro.

Es bueno recordar que la precisión es una característica fundamental de los pulverizadores y que los productos fitosanitarios deben ser aplicados en las dosis correctas. Para ello es preciso leer atentamente el manual de instrucciones ofrecido por el fabricante y seguir escrupulosamente las recomendaciones en él contenidas.

Las prácticas correctas de mantenimiento deben ser incluidas dentro de los factores de seguridad en el empleo de estas máquinas; tales prácticas condicionan además la duración del pulverizador y desempeñan un papel decisivo en la calidad y precisión del trabajo que realiza.

Para llevar a cabo las medidas de mantenimiento, el trabajador debe estar debidamente protegido con el fin de evitar cualquier contacto con los productos, más o menos tóxicos, que forman la composición de las sustancias de defensa del cultivo.

### 9.1.2. Precauciones con los productos fitosanitarios

Los agricultores y otras personas que aplican estos productos no están todavía lo suficientemente alertados para la adopción, generalizada, de prácticas que vayan dirigidas a reducir de manera drástica, el número y la gravedad de los accidentes provocados por su aplicación

Atendiendo a su grado de peligrosidad para las personas los plaguicidas **se clasifican en muy tóxicos, tóxicos y nocivos.**

Excede del objetivo de este libro abordar en toda su extensión los riesgos y medidas de prevención por uso de plaguicidas y productos fitosanitarios,

reflejados en una amplia normativa derivada en su mayoría de transposición de Directivas Europeas, y que relacionaremos al final de este capítulo.



Nos limitaremos, por tanto, al enunciado de unas recomendaciones básicas marco y a la presentación de criterios preventivos para la organización de los tratamientos.

### ◆ RECOMENDACIONES BÁSICAS

Aconsejamos a nuestros agricultores, como recomendaciones básicas y fundamentales:

- a) Que **utilicen exclusivamente productos** debidamente **etiquetados**, suministrados a través de **distribuidores oficiales**.
- b) Que se **informen y sigan las instrucciones** establecidas:

A través del etiquetado del envase **FIG. 106**

ETIQUETA DE PRODUCTOS QUÍMICOS		
T	F	
		Producto .....
Tóxico	Fácilmente Inflamable	Contiene .....
		EMPRESA .....
		DOMICILIO .....
		TNO. ....
R 11-23/25: Tóxico por inhalación y por ingestión.		
S 7-16-24-45: Manténgase el recipiente bien cerrado. Conservar alejado de toda llama o fuente de chispas - No fumar. Evítese el contacto con la piel. En caso de accidente o malestar, acúdase inmediatamente al médico (si es posible, muéstrela la etiqueta).		

**FIG. 106** Ejemplo de etiqueta de productos químicos peligrosos.



En la etiqueta de todo envase que contenga productos químicos peligrosos deberá figurar:

- Un **pictograma** –símbolo- que indica los posibles efectos perjudiciales. **FIG. 107**
- Las **frases de riesgo (R)** que indican la naturaleza de los riesgos particulares que supone la utilización del producto.
- Las **frases de precaución (S)** que se deben adoptar.



**FIG. 107** Símbolos toxicológicos de los productos químicos peligrosos.

A través de la ficha de datos, o instrucciones de manejo del producto

Todo envase que contenga un producto peligroso deberá llevar una hoja que, de forma similar al prospecto que acompaña a una medicina, nos deberá indicar de manera pormenorizada información relativa a :

- Identificación del preparado y del responsable de su comercialización
  - Composición/información sobre los componentes
  - Identificación de los peligros
  - Primeros auxilios
  - Medidas de lucha contra incendios
  - Medidas en caso de vertido accidental
  - Manipulación y almacenamiento
  - Controles de exposición y protección individual
  - Propiedades físicas y químicas
  - Estabilidad y reactividad
  - Informaciones toxicológicas
  - Informaciones ecológicas
  - Consideraciones para su eliminación
  - Consideraciones para el transporte
  - Informaciones reglamentarias
  - Otras informaciones de interés
- c) **Conservar los productos en su envase original** o en recipientes debidamente señalizados, no traspasando nunca estos productos a recipientes de alimentos o bebidas.
- d) **Formarse** a través de los correspondientes **cursos** establecidos para la obtención **del carnet de capacitación para realizar tratamientos con plaguicidas**.

#### ◆ VIAS DE ENTRADA DE LOS TÓXICOS EN EL ORGANISMO

Para protegerse de los riesgos por uso de productos fitosanitarios deben tenerse en cuenta las vías potenciales de introducción de estos productos en el organismo:

- **Vía digestiva:** es la menos frecuente pues la ingestión de productos fitosanitarios ocurre generalmente de modo excepcional, en niños, por no vigilar lo suficiente o, por confusión con productos alimentarios. El operario puede también intoxicarse por esta vía en el transcurso de las aplicaciones en los campos, al llevarse las manos

a la boca para comer, beber o fumar, o al soplar en una boca del pulverizador para desatascarlo.

- **Vía respiratoria** o inhalación: puede ocurrir en el momento de la manipulación de líquidos volátiles en un lugar cerrado; también puede darse por el tratamiento mediante gotas muy finas en un ambiente revuelto o en el interior de una vegetación densa.
- **Vía cutánea**, es especialmente importante y se produce por contacto y penetración a través de la piel en el transcurso de la manipulación; en el 90% de las situaciones son las manos las que están más expuestas al producto. Dentro de esta vía cutánea debemos considerar asimismo la penetración a través de heridas, cortes, etc. (Se denomina generalmente **Vía parenteral**)

Conviene, por consiguiente, impedir la penetración de los diversos productos tóxicos, teniendo cuidado con estas tres vías y tomando las medidas de prevención y protección necesarias, como son:

**a) Durante la preparación de la sustancia o de la mezcla de tratamiento** **FIG. 108**

Antes de cualquier manipulación conviene leer repetidamente y con atención las indicaciones de uso, y tener presente que:

- Por cuestiones normativas, según ya hemos indicado, los productos fitosanitarios solamente pueden ser comercializados en envases apropiados, debidamente etiquetados y con las instrucciones de uso visibles. También deben constar los símbolos que alertan de riesgos de intoxicación, las etiquetas de peligro, las respectivas medidas de seguridad y de protección, así como los equipamientos individuales de protección obligatorios.
- Al preparar la sustancia, la persona que realizará las aplicaciones está expuesta a productos tóxicos muy concentrados, lo que la obliga a proceder con la máxima precaución. Deberá realizar un lavado de todas las partes del cuerpo que hayan entrado en contacto con los productos fitosanitarios.
- Las preparaciones deben ser realizadas con utensilios -baldes, embudos, etc.- estrictamente destinados para ese uso y deben estar mar-

cados. La manipulación de los productos fitosanitarios debe ser realizada en locales muy aireados o exteriores; en este caso se debe estar resguardado del viento y de las corrientes de aire.

- No se debe beber, comer o fumar durante las manipulaciones; además, es necesario respetar escrupulosamente todas las recomendaciones indicadas en las instrucciones de los productos y en los rótulos de los embalajes; por ejemplo, una recomendación básica es el uso de guantes, gafas y de un vestuario de protección.
- La preparación de la mezcla y el llenado del depósito deben ser efectuados con prudencia.



**FIG. 108** Riesgo de inhalación durante la preparación.

Estos preparativos terminan obligatoriamente con un lavado cuidadoso con jabón de las manos y de la cara.

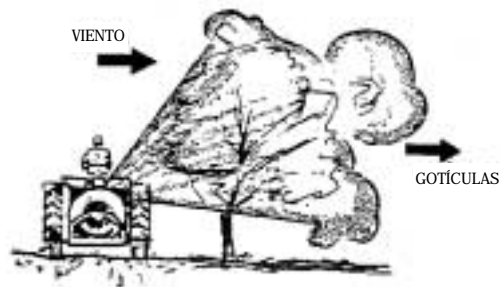
#### **b) Durante la realización de los tratamientos**

Cuando se efectúan los tratamientos, las personas que aplican productos fitosanitarios deben respetar ciertas medidas preventivas para no poner en riesgo su salud y la de los demás, tales como:

- Usar guantes y calzado impermeables, gafas y ropa adecuada, según las prescripciones indicadas, con el fin de evitar el contacto de los productos con la piel y los ojos.
- Proteger la nariz y la boca, en caso de que esté indicado en las instrucciones de uso del producto, con el fin de limitar las ingestiones pulmonares.
- No comer, beber o fumar.

Debemos además tener en cuenta que:

La protección del operario es más eficaz durante el tratamiento si el tractor está equipado de una **cabina de seguridad hermética**. Es importante saber que no es aconsejable realizar los tratamientos cuando hay viento o en las horas de gran calor **FIG. 109**. También es absolutamente necesario evitar que los productos sean arrastrados hacia determinadas direcciones, como pueden ser casas, puntos de agua, pastos, etc.



**FIG. 109** Tenga en cuenta la dirección del viento al realizar los tratamientos.

La limpieza y desobstrucción de los filtros y de las bocas deben realizarse sin tocar el producto directamente y, sobre todo, sin soplar con la boca; es preciso utilizar aire comprimido o bomba de gas inerte, o en su defecto, un fuelle. **FIG. 110**



**FIG. 110** Desobstrucción de las bocas con aire comprimido\*.

En las pulverizaciones de grandes concentraciones y, en particular, en los tratamientos realizados en espacios cerrados, como silos, almacenes e invernaderos, conviene que los operarios estén equipados con trajes de protección y máscaras respiratorias.

### c) Después del tratamiento

- Ducharse con jabón.
- Lavar la ropa y las prendas utilizadas después de cada utilización diaria.
- Seguir las instrucciones que se acompañan con el producto para el fin de cada jornada.

## 9.2. Reglamentación sobre productos fitosanitarios

Por su interés, indicamos a continuación las principales referencias de la legislación específica que le son de aplicación al tema "Plaguicidas y productos fitosanitarios".

- R.D. 3349/1983, de 30 de noviembre (BOE 24-1-84), por la que se aprueba la **Reglamentación Técnico-Sanitaria** para fabricación, comercialización y utilización de plaguicidas, modificado por RD 162/1991, de 8 de febrero (BOE 15-2-91), y RD 443/1994, de 11 de marzo, (BOE 30-3-94) por transformación de la Directiva 78/631/CEE y las 81/187/CEE y 84/291/CEE que la modifican.

Son de interés, **además**, las siguientes referencias legales.

- OM de 24 de febrero de 1993 (BOE 4-3-93) por la que se regula el Libro de Registro Oficial de Movimiento de plaguicidas peligrosos en desarrollo del RD 3349/1983.
- OM de 24 de febrero de 1993 (BOE 4-3-93) por la que se establecen los requisitos para las solicitudes de autorización de productos sanitarios, en desarrollo del RD 3349/1983.
- OM de 8 de marzo de 1994 (BOE 5-8-94) por la que se establece la norma reguladora de la homologación de cursos de capacitación para realizar tratamientos con plaguicidas.

- OM de 4 de agosto de 1993 (BOE 10-8-93) modificada por OM de 20-9-94 (BOE 4-10-94) así como por OM de 20-XI-95 (BOE 25-11-95) y OM 2-4-97 (BOE 8-4-97) por la que se establecen los requisitos para solicitudes de autorización de productos fitosanitarios.
- OM de 29 de noviembre de 1995 (BOE 4-12-95), modificada por OM de 9-3-98 (BOE 12-3-98) que, en transposición de la Directiva 94/043/CEE establece los principios uniformes para la evaluación y autorización de productos fitosanitarios.
- RD 2163/1994 de 4 de noviembre (BOE 18-11-94) que, por transposición de la Directiva 91/414/CEE implanta el sistema armonizado de autorización para comercializar y utilizar productos fitosanitarios.
- OM de 4 de febrero de 1994 (BOE 17-2-94) que, por transposición de la Directiva 92/245/CEE prohíbe la comercialización y utilización de los plaguicidas de uso ambiental que contienen determinados ingredientes activos peligrosos.
- OM de 28 de marzo de 1996 (BOE 3-4-96) que, en transposición del Anexo I de la Directiva 91/414/CEE establece las normas para la evaluación de sustancias activas de productos fitosanitarios.

## 10. Equipos de recolección

La seguridad de los trabajadores que se ocupan de estas labores está condicionada por tres factores:

### a) Organización de la cosecha

El periodo de cosecha de cereales, leguminosos, tubérculos, pratenses y de forrajes es siempre muy corto y vale la pena hacer la planificación de las operaciones que se deben realizar con la máxima antelación posible. El tiempo es un factor precioso, y no hay duda de que una operación segura y bien pensada es siempre preferible a una operación improvisada.

### b) El terreno

Para intentar eliminar los peligros relacionados con el terreno en el que se va a cosechar, conviene:

- Retirar previamente cepas, piedras grandes y otros obstáculos; una alternativa es señalarlos de manera visible con el fin de evitar accidentes o situaciones peligrosas.
- Localizar los fosos, taludes y pedruscos para poder trabajar con total seguridad.
- No cosechar mecánicamente en terrenos muy accidentados, excepto si se utilizan moto-guadañas y máquinas ensiladoras de montaña.
- En zonas en pendiente, trabajar de tal forma que las máquinas operadoras se sitúen en el lado más alto; si esto no es posible, avanzar bajando los pendientes más acentuadas.

### c) La maquinaria de recolección

Existe una gran variedad de tipos de cosechadoras, y éstas suelen estar bien adaptadas a las funciones específicas.

Las **principales máquinas** utilizadas en la recolección son:



– **Máquinas para recogida de forrajes y residuos vegetales:**

Segadoras, Motosegadoras, Volteadoras, Hileradoras, Acondionadoras, Segadoras-Acondionadoras, Recogedoras, Empacadoras (de paca pequeña, de pacones y de rollos), Envolvedoras, Cosechadoras de forraje, Trituradoras de paja, Prepodadoras, etc.

– **Máquinas para manipulación de semillas y frutas:**

Segadoras atadoras, Trilladoras, Vibradoras de troncos, Plataformas de recogida de frutas, Seleccionadoras, etc.

– **Máquinas para recogida de raíces y tubérculos:**

Descoronadoras, Arrancadoras, etc.

– **Cosechadoras automotrices:**

Cosechadoras de cereales, Cosechadoras de forraje, Cosechadora de Hortaliza, Cosechadora de Algodón, Cosechadora de Alubia verde, Cosechadora de Guisantes, Cosechadora de espinaca, Cosechadora de Tomate, Cosechadora de Uva o Vendimiadora, Cosechadoras integrales de remolacha, Patata, Zanahoria, etc.

La mayor parte de ellas poseen mecanismos muy agresivos para el corte y arranque de plantas, siendo, por lo tanto, peligrosas para los trabajadores. Sin embargo, se podrán evitar accidentes si se toman algunas medidas de orden general, que fueron anteriormente explicadas pero no está demás recordarlas:

- Lectura atenta del manual de instrucciones y utilización de la máquina conforme las recomendaciones en él descritas.
- Mantenimiento cuidadoso de la máquina.
- Utilización del vestuario apropiado.
- Adopción de formas seguras de uso.
- Respeto absoluto a la normativa sobre seguridad.

En el presente estudio, nos limitaremos a examinar el caso de las guañadoras, de las empacadoras, de las cosechadoras de forrajes, de los remolques autocargadores y de las cosechadoras de cereales, que son sin duda las más peligrosas.

## 10.1. Guadañadoras

Existe una gran diversidad de guadañadoras de barra de corte o alternativas, de elementos rotatorios, condicionadoras, suspendidas, semi-suspendidas, a remolque, de accionamiento por toma de corriente, automatizadas, etc.

Independiente del tipo de máquina, hay dos puntos principales que deben ser observados:

- el accionamiento de los mecanismos.
- el sistema de corte.

En algunas máquinas más complejas es necesario, además, tener cuidado con los rodillos condicionadores y con los molinos.

### a) Accionamiento de los mecanismos

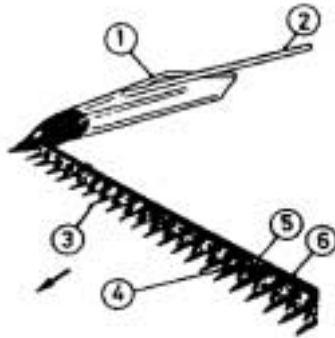
El accionamiento de todos los mecanismos de una guadañadora se realiza, en general, a partir de la transmisión de fuerza del tractor.

Es necesario prestar mucha atención a la protección del eje telescópico de cardan y a todos los elementos en movimiento, manteniendo las protecciones en su lugar y, en caso de que alguna se encuentre deteriorada, sustituirla rápidamente (ver capítulo 6).

Otra recomendación fundamental es esperar siempre la inmovilización total de la máquina con la transmisión desconectada y el motor parado, antes de proceder a cualquier intervención; tal precaución permite evitar accidentes de importante gravedad.

### b) Sistema de corte

El sistema de corte está generalmente compuesto por una barra de corte **FIG. 111** que comprende un elemento móvil, la sierra, que está provista de una serie de cuchillas con un movimiento alterno, y un elemento fijo provisto de dientes, llamado peine. La barra de corte también puede estar compuesta por elementos rotatorios, en torno a ejes que, generalmente, están dispuestos en sentido vertical como en las guadañadoras de tambores **FIG. 112** y guadañadora de discos o de platos **FIG. 113** o horizontal como en las guadañadoras de cuchillos articulados.



1-Plancha alineadora; 2- bastón alineador, 3- dedo; 4- cuchillo;  
5- guía de la sierra. 6- barra del peine.

FIG. 111 Barra de corte de guadañadora alternada.

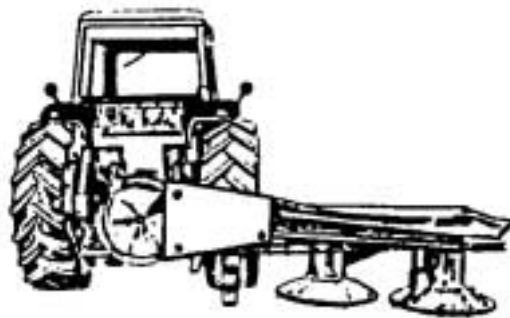


FIG. 112 Guadañadora rotatoria de tambores.



FIG. 113 Guadañadora rotatoria de discos.

Todas estas guadañadoras, de tipo suspendido, semi-suspendido o remolcado, trabajan en general al lado del tractor; el ya mencionado descentrado en relación a la vía del tractor, llevó a los fabricantes a prever dos articulaciones: una en torno a un eje horizontal y la otra en torno a un eje vertical. FIG. 114

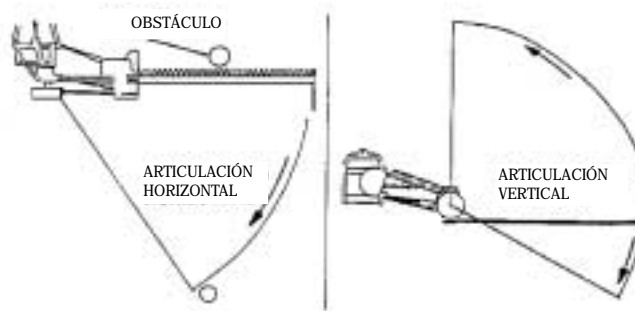


FIG. 114 Articulaciones de barra de corte\*.

Esta doble posibilidad permite doblar y colocar en vertical, para su transporte, las barras de las máquinas suspendidas, permitiendo, igualmente, cortar los bordes de los taludes y evitar ciertos obstáculos que podrían romper una barra rígida.

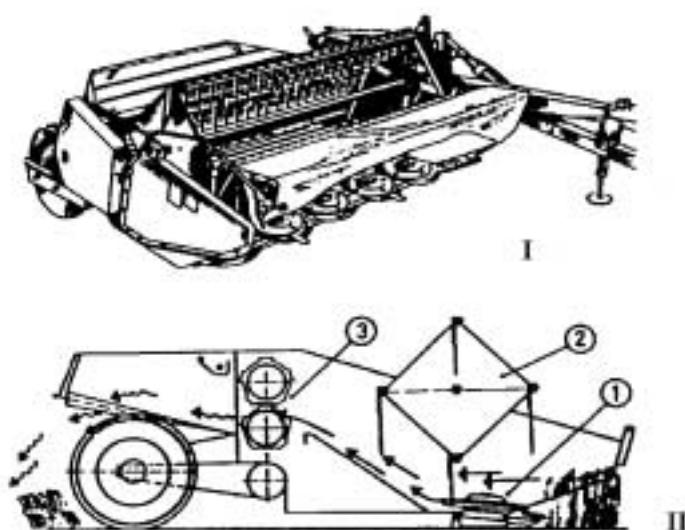
Para desatascar una barra de corte alternativa durante el trabajo, se recomienda proceder de la siguiente forma:

- Desconectar la toma de fuerza.
- Levantar la barra de corte con el sistema de elevación hidráulico y retroceder un poco.
- Parar el motor y frenar el tractor.
- Retirar la hierba de la barra de corte.
- Verificar si la sierra está dañada.
- Poner nuevamente el motor en marcha, bajar la barra y enseguida conectar la transmisión de fuerza a baja velocidad.

Es necesario tomar nota de que no hay atascos en las guadañadoras rotatorias, pudiendo los operarios trabajar con ellas horas seguidas sin necesidad de bajar del tractor. Sin embargo los accidentes característicos de las barras de corte alternativas fueron reemplazados por otros,

causados por posibles proyecciones de los elementos rotatorios, de piedras, fragmentos de láminas partidas y otros objetos.

En este caso conviene mantener alejadas a todas las personas que no sean indispensables para la realización del trabajo. Por otro lado, es siempre conveniente tener montado, y en perfecto estado el resguardo de protección con el que este tipo de guadañadoras va equipado. **FIG. 115**



I- Máquina. II- Corte esquemático (según dirección de desplazamiento) mostrando el principio de funcionamiento y el resguardo de protección levantado, para posibilitar ver los discos: 1- Discos, 2- molino, 3- cilindros acondicionadores.

**FIG. 115** Guadañadora- acondicionadora de discos, remolcada, de accionamiento mediante toma de fuerza.

### c) Molinos y cilindros acondicionadores

Los molinos y cilindros acondicionadores son componentes especiales que permiten, respectivamente, un trabajo de corte más eficaz y una conservación más rápida del forraje.

Ambos presentan algunos riesgos en su utilización:

- Los molinetes y sinfines **FIG. 115 (2)** pueden enganchar la ropa vestuario y, como consecuencia, arrastrar al trabajador a los elementos de

corte; tal situación es una razón complementaria para parar el motor siempre que sea necesario intervenir en la máquina.

- Los cilindros acondicionadores **FIG. 115 (3)** aplastan o dañan los tallos de las plantas al cortar del forraje, con el fin de acelerar la desecación natural, al aire libre y al sol, del producto cosechado. Conviene, sin embargo, no dejarse enganchar por ellos, evitar el riesgo de bloqueo y tener cuidado con las proyecciones de pedruscos. Por ello, es aconsejable mantenerse a algunos metros de distancia cuando una guadañadora-acondicionadora está en funcionamiento.

## 10.2. Moto-Guadañadoras

Las moto-guadañadoras son pequeñas máquinas automotrices, de un único eje, accionadas mediante un manillar por un operario que, generalmente, se desplaza a pie. Fueron concebidas inicialmente para cortar hierba; su forma compacta, la reducida dimensión de las ruedas y el bajo centro de gravedad permiten su uso en pendientes entre 60 y 80%.

Estas máquinas son también muy estables y de fácil dirección.

Se pueden encontrar dos versiones de esta máquina:

### Moto- guadañadoras con barra de corte frontal **FIG. 116**

Están, generalmente, equipadas con una barra de corte de 1,40 m. Es el tipo de moto-guadañadoras más conocido en nuestro país con gran ventaja sobre los demás modelos.



**FIG. 116** Moto-guadañadora con barra de corte frontal.

**Moto-guadadoras de rodado largo** FIG. 117 y FIG. 118

En estos modelos la barra de corte tiene cerca de 1,6 m de largo, el montaje es frontal y los mandos están en un lateral, tal y como se puede observar en la figura.

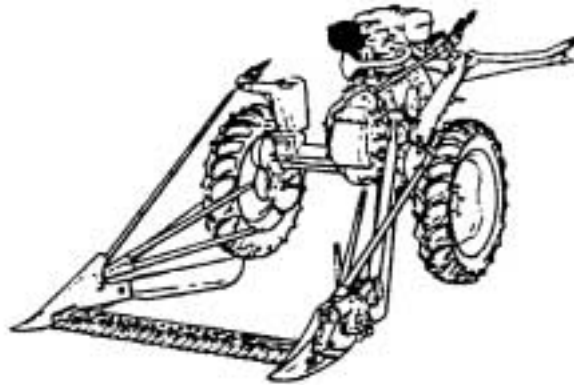


FIG. 117 Moto-guadadora de rodado largo.

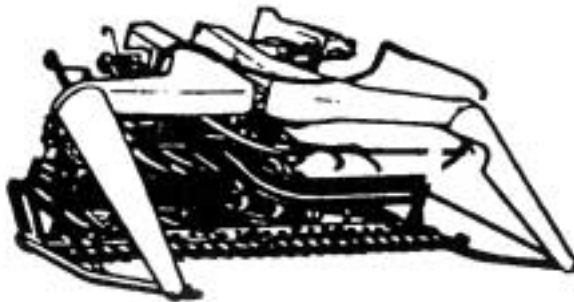


FIG. 118 Frontal de siega aplicable a la moto-guadadora de rodado largo.

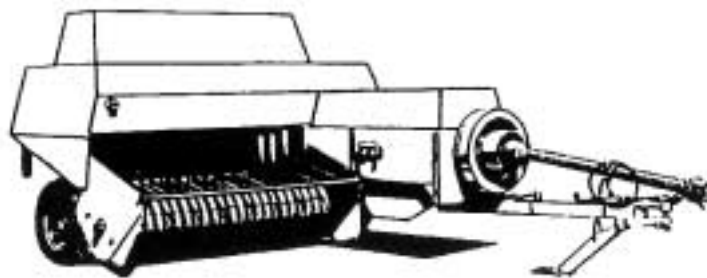
En las moto-guadadoras los riesgos de accidentes son debidos a su empleo, al desatascamiento de la barra de corte y a la presencia de personas extrañas que puedan ser accidentalmente alcanzadas por los elementos de corte. Este último caso es, en principio, bastante improbable debido a la baja velocidad de las máquinas y a la posición frontal del operario.

### 10.3. Empacadoras

Son máquinas móviles destinadas a comprimir el heno y la paja previamente amontonados en hilera, produciendo paquetes compactos, en forma cilíndrica o paralelepípeda, que son atados con una cuerda o alambre.

En este grupo se pueden distinguir, por un lado, los modelos convencionales, compuestos de pequeñas pacas en forma de paralelepípedo y en uso desde hace muchos años. Están, por otro lado, los modelos más recientes, capaces de confeccionar grandes pacas, cilíndricas o en forma de paralelepípedo y que son conocidas respectivamente como: empacadoras de grandes pacas redondas y empacadoras de grandes pacas en forma de paralelepípedo o “pacones”.

En las empacadoras tradicionales **FIG. 119** el material a empacar es agarrado y levantado por un tambor recogedor o “pick up” y conducido por un mecanismo de alimentación hacia un canal apropiado, llamado cámara de compresión; aquí es comprimido por un embolo con un movimiento alterno, los pacas se forman y son atadas por un sistema compuesto por dos agujas y dos atadores; los pacas, por último, son dejadas sobre el terreno o transportados directamente a un remolque o a un lanzador de pacas.



**FIG. 119** Empacadora convencional de media presión.

Estas máquinas continúan siendo extremadamente peligrosas si se interviene en sus mecanismos sin precaución.



Para cualquier intervención, mantenimiento, reparación, desatascamiento, reposición de tornillos-fusible, pasos de cables o alambres, manipulación del mecanismo atador o "pajarillo", etc., antes se debe:

- Desconectar la toma de fuerza.
- Parar el motor.
- Esperar la paralización completa del volante de inercia.

El sistema de atadura de los pacas, "pajarillo", merece una atención especial pues sus agujas tienen un movimiento intermitente y son responsables de muchos accidentes, como el enganche y aplastamiento de manos.

Con las empacadoras que están equipadas con un lanzador de pacas, el trabajador debe cerciorarse de que ninguna persona se encuentra en el campo de proyección del lanzador.

Con el desarrollo de los "pacones" y de las empacadoras de grandes pacas redondas o "rulos" FIG. 120 surgen nuevos tipos de accidentes que podrán ser evitados con la aplicación de las medidas presentadas a continuación:

- Seguir las recomendaciones establecidas en el manual de instrucciones.
- Mantener las protecciones del eje de transmisión de fuerza en buen estado.
- Interrumpir el accionamiento de la máquina y parar el motor del tractor antes de proceder a un desatascamiento del "pick up".
- No utilizar pacas redondas en un terreno en pendiente pues éstos podrían rodar y herir a alguien.
- El mecanismo atador deberá tener un dispositivo que interrumpa el movimiento de la aguja de forma que no enhebre mientras la máquina esté en movimiento.
- Para prevenir incendios deben hacerse inspecciones de verificación para eliminar el heno y/o la paja enrollados en los ejes u otras piezas rotativas.
- Durante la utilización de estas máquinas se deberá ir equipado con ropa ajustada, equipo de protección ocular, guantes y calzado de seguridad.
- En todas las empacadoras, nunca reconducir el hilo con la máquina en funcionamiento. Siempre se deberá parar la toma de fuerza y el motor.

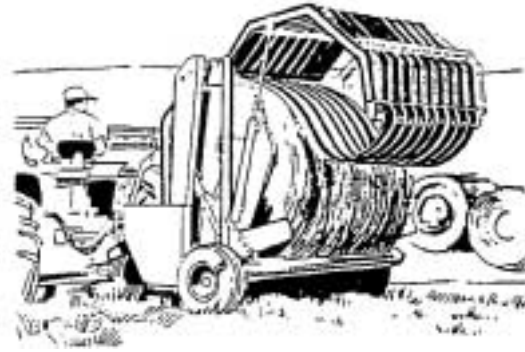


FIG. 120 Empacadora de grandes pacas redondas\*.

- No retirar las pacas cuando alguna persona se encuentre detrás de la máquina.
- Bloquear con firmeza los gatos de apertura en caso de cualquier intervención en el interior de la máquina.

#### 10.4. Cosechadoras de forraje

Las cosechadoras de forraje son máquinas móviles, remolcadas, semi-suspendidas o automotrices que recogen el forraje en el campo, tanto de un tipo de cultivo recogido directamente de la planta, como de cultivos previamente cortados y alineados. Su función es cortar el forraje con una largura reducida y cargarlo directamente a un vehículo de transporte.

Existen diversos tipos de cosechadoras de forraje, siendo las siguientes las más predominantes:

**Cosechadora de cuchillas articuladas de corte sencillo** FIG. 121 - FIG. 122 y FIG. 123

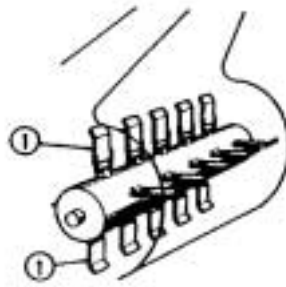
Son máquinas cuyo uso fundamental es para cosecha de forrajes verdes, pero puede ser utilizada en otro tipo de funciones como:

- Trituración de la paja de cereales después de la cosecha.
- Trituración de ramas de maíz y de patata.
- Limpieza de hierba como prevención contra el fuego.



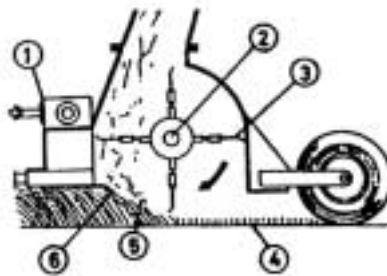
1- Tubo de carga; 2- deflector.

FIG. 121 Vista de conjunto de una cosechadora de cuchillos articulados de corte sencillo.



1- Cuchillo (en forma de cuchara).

FIG. 122 Detalle del rotor de una cosechadora de cuchillos articulados (o martillos) de corte sencillo.



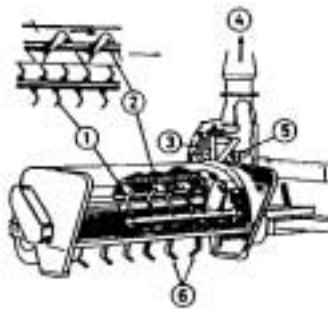
1- Par cónico (que recibe el movimiento de la t.d.f del tractor); 2- eje del rotador; 3- cuchillo; 4- altura de corte; 5- efecto de succión; 6- contra-cuchillo regulado.

FIG. 123 Vista esquemática (en corte) y principio de funcionamiento de una cosechadora de martillos de corte sencillo.

### Cosechadora de cuchillas articuladas de doble corte **FIG. 124**

Esta máquina difiere fundamentalmente de los modelos de corte simple en que las operaciones de corte y la división en pequeños trozos, recorte, son realizadas por elementos distintos.

Con este doble corte hay menos tierra en el forraje cortado y pueden obtenerse trozos de forraje de dimensiones más uniformes.



- 1- Rotor; 2- sinfín; 3-cuchillo radial; 4- tubo de carga; 5- paleta del ventilador;  
6- cuchillo fluctuante en L.

**FIG. 124** Cosechadora de cuchillos articulados (o de martillos) de doble corte.

### Cosechadora-Picadora-Cargadora-Polivalente **FIG. 125**

Se trata de una sola máquina sobre la cual se pueden montar, según las necesidades, uno de los siguientes equipos:



**FIG. 125** Ensiladora-picadora-cargadora de forrajes polivalente en la versión "pick up".

- Barra de corte.
- Tambor-recolector o “pick-up”.
- “Boca” para maíz forrajero.

Las cosechadoras-picadoras-cargadoras están concebidas de tal forma que permiten desmontar y reemplazar fácilmente los equipos arriba mencionados.

### Cosechadora de forraje de maíz **FIG. 126**

Cosechadora especial para la recogida de forraje de maíz. Está compuesta por una “boca” rebajada para cada línea, equipada con un sistema de corte de concepción diversa, según el fabricante, que permite hacer una recogida limpia incluso con el maíz caído en el suelo.

Independientemente de las condiciones de transporte y de su utilización según sea el terreno en pendiente o accidentado, suelo húmedo, etc., el empleo de las cosechadoras de forraje exige algunas precauciones que exponemos a continuación:

- No situarse nunca en el campo de proyección del tubo de carga, ni en las proximidades del mismo pues la orientación del tubo de la cosechadora puede ser modificado repentinamente y de manera brusca.
- Antes de proceder a la limpieza, lubricación o regulación de la máquina, se debe estar absolutamente seguro de que ésta se encuentra completamente parada.
- Recordar que el tambor-cortador “picador” puede continuar girando dos minutos después de la parada de la máquina; por ello, no conviene abrir ninguna tapa de la ventana de acceso a este elemento antes de su inmovilización total.
- Volver a colocar correctamente, en sus respectivos lugares, las tapas desmontadas, pues las fuerzas generadas durante el trabajo pueden hacer saltar las tapas que se encuentran mal fijadas o cerradas.

Algunas cosechadoras de forraje están equipadas con un dispositivo de afilamiento de los cuchillos de los tambores-cortadores. En caso de que este dispositivo no exista, conviene bloquear eficazmente el tambor para proceder al afilado manual de manera segura.

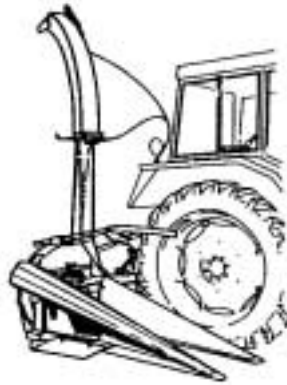


FIG. 126 Cosechadora de forraje de maíz de una línea, montado.

### 10.5. Remolques autocargadores [FIG. 127](#)

Se emplean principalmente en la recolección y transporte de forrajes de tipo hierba, heno, hojas de remolacha, paja, etc., destinadas tanto al consumo diario de la explotación, como al ensilaje directo o pre-ensilaje.

Los componentes de los remolques autocargadores son:

- Por delante, está compuesto por un tambor-recolector o “pick up que va suspendido durante el transporte; al pasar sobre el forraje dispuesto en hileras, alimenta un dispositivo transportador que empuja el forraje continuamente hacia la caja de remolque.
- Un sistema de corte compuesto por un número variable, en general de 40 a 80, de cuchillos rotatorios, destinados a cortar el forraje en trozos relativamente pequeños (de 50 a 10 cm) antes de ser comprimido en la caja.
- Un fondo móvil, semejante al de los remolques-distribuidores de estiércol que permite una distribución homogénea del forraje y la descarga del mismo.
- Una caja de carga completamente cerrada por hilos o por red, pero con una tapa trasera que se abre para el descargue. Tiene una capacidad variable que oscila, generalmente, entre los 15 m<sup>3</sup> hasta un máximo de 50 m<sup>3</sup>.

En estos remolques, el movimiento de los diversos elementos y dispositivos está asegurado por la transmisión de fuerza del tractor.



FIG. 127 Remolque autocargador.

Los principales riesgos inherentes a los remolques autocargadores están relacionados con las operaciones de enganche y desenganche y con los elementos en movimiento con el eje de transmisión de fuerza "pick up", transportador, cuchillos rotatorios y fondo móvil.

Como medidas de precaución se recomienda:

- Leer atentamente el respectivo manual de instrucciones y cumplir rigurosamente todas las normas de seguridad que en él están descritas.
- Respetar la altura adecuada del enganche de las máquinas en el tractor, para que el eje de transmisión de fuerza trabaje en una posición favorable, y tener un especial cuidado con este dispositivo en las curvas.
- Cerciorarse de que los resguardos de protección del eje de transmisión de fuerza están montados de forma correcta y en perfecto estado de funcionamiento.
- Colocar el transportador y el picador en las debidas posiciones, bloqueando sus respectivos cárteres de protección.
- Con el fin de evitar el atascamiento en el "pick up" y los frecuentes patinazos del limitador binario, regular las ruedas de soporte del "pick up".
- Regular la carga y la altura del cargamento de acuerdo con la humedad del producto que se va a transportar pues el centro de gravedad varía considerablemente por causa de su densidad.
- Redoblar la atención cuando el transporte se haga en terrenos con pendientes, pues los riesgos de vuelco son considerables.
- Cerciorarse de que nadie se encuentra detrás de la máquina antes de abrir su tapa trasera; esta operación puede ser muy peligrosa debido a la masa del forraje, sobre todo cuando se trata de productos para ensilaje.

- Al cerrar la tapa trasera es preciso verificar que los dispositivos de seguridad estén bien colocados.
- Cuando la máquina se encuentra en funcionamiento, mantener las personas, sobre todo los niños, a una distancia adecuada de los elementos en movimiento.
- Parar el motor y desconectar el eje de transmisión de fuerza antes de iniciar cualquier intervención en los elementos en movimiento, como el desatascamiento del dispositivo transportador, desmontaje y regulación de los cuchillos del picador, etc.). En el caso de que algunos de estos elementos continúen girando durante algunos segundos después de la paralización del motor, es preciso aguardar su completa inmovilización.
- Con el fin de evitar heridas en las manos, usar herramientas apropiadas y guantes de protección cuando se deban realizar trabajos de desmontaje o de regulación de los cuchillos.
- Colocar el "pick up" en posición de transporte antes de conducir un remolque autocargador por caminos o carreteras, también es preciso tener en cuenta que hay que accionar los correspondientes dispositivos de seguridad.
- No colocarse o consentir que alguien se coloque sobre el fondo móvil sin que el motor haya sido parado y sin que la t.d.f esté desconectada.

#### 10.6. Cosechadoras de cereales y otras cosechadoras FIG. 128

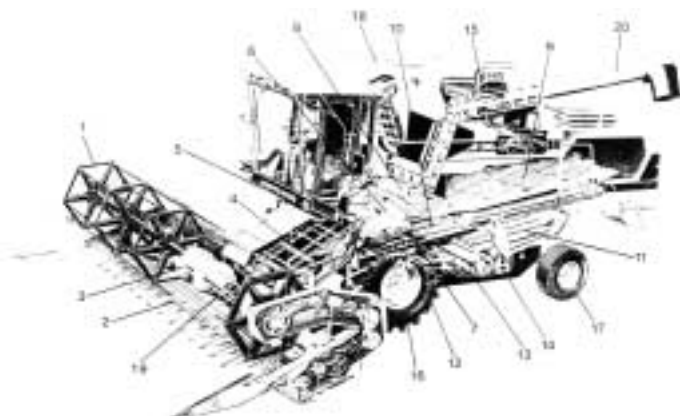
**Los riesgos que se producen durante el trabajo de estas máquinas son:**

Atrapamientos en transmisiones y órganos móviles, atrapamientos en ejes de transmisión de fuerza, cortes en miembros por órganos de corte, caídas desde accesos y plataformas, proyección de partículas y polvo, incendios, vuelcos, atropellos.

**Las medidas de prevención y protección a tener en cuenta son:**

Prevención: Además de las recomendaciones efectuadas anteriormente para prevenir los riesgos de las cosechadoras, deberemos tener presente las siguientes precauciones:





1- Molinete; 2- Barra de corte; 3- Sinfin alimentador; 4- Elevador de mies; 5- Plataforma de conducción; 6- Cilindro desgranador; 7- Cóncavo; 8- Molinete expulsor; 9- Sacudidores; 10- Zona de preparación; 11- Cribas; 12- Ventilador; 13- Sinfin de grano; 14- Sinfin de granzas; 15- Motor; 16- Rueda motriz; 17- Rueda directriz; 18- Tanque de grano; 19- Dedos retráctiles; 20- Tubo de descarga.

**FIG. 128** Sección de una cosechadora de cereales mostrando sus elementos fundamentales.

### Condiciones de trabajo.

- Deberán llevarse bien ajustadas todas las chapas para eliminar ruidos y vibraciones.
- El puesto del conductor estará protegido con cabina aislada.
- El asiento deberá poder regularse del mismo modo que el indicado para el tractor.

### Riesgo de atrapamientos y cortes.

- Las aberturas de ventiladores deben ir protegidas con rejilla.
- Si se levanta el molinete para realizar ajustes ha de asegurarse el elevador hidráulico con un tope o soporte.

### Riesgo de vuelcos y atropellos.

- Cosechar las pendientes siempre con la posición de la máquina encarrada hacia arriba.

- No dejar la cosechadora sin control.
- Se deberá evitar llevar elementos sueltos (cámaras, cajas, etc.) en el puesto de conducción.
- Durante el funcionamiento de la máquina se deberá evitar acercarse al molinete y parte delantera de la misma.
- Todos los mandos estarán señalizados y serán de suave accionamiento; pedal-freno/fuerza = 60 Kg. Máximo esfuerzo, y el freno de mano menor de 40 Kg..
- Los pedales estarán dotados de superficie de apoyo antideslizante y cumplir la siguiente distribución:
  - Las incorporaciones y descensos al puesto de conducción se harán con la máquina parada.
  - Todos los mecanismos deben ser accionados desde el puesto del conductor.
  - Las plataformas y accesos tendrán barandillas y pasamanos y serán antideslizantes.

#### **Riesgo de caídas.**

- Las incorporaciones y descensos al puesto de conducción se harán con la máquina parada.
- Todos los mecanismos deben ser accionados desde el puesto del conductor.
- Las plataformas y accesos tendrán barandillas y pasamanos y serán antideslizantes.

#### **Riesgo de proyección de partículas y polvo.**

- Se llevarán todas las chapas de protección para evitar proyecciones de partículas y polvo.

#### **Riesgo de incendios.**

- Deben hacerse inspecciones para eliminar el polvo vegetal o la paja enrollada en los ejes u otras piezas rotativas (prevención de incendios).
- Deberán llevar un extintor de incendios de adecuada capacidad.

## 11. Máquinas de transporte y de desplazamiento de productos

Las operaciones de carga-transporte y descarga de productos desempeñan un papel de gran importancia en la empresa agrícola.

Un porcentaje significativo de las explotaciones de cultivo múltiple dedica entre el 30 y el 40 % de las horas de trabajo de los tractores convencionales al transporte y desplazamiento de productos.

Los principales riesgos y las correspondientes medidas de prevención asociadas al empleo de máquinas de este grupo son:

### 11.1. Remolques

Los remolques están incluidos en el grupo de “remolques agrícolas”, y pueden ser definidos como “vehículos de transporte de mercancías adaptados al empleo en la agricultura y a la tracción, por tractores agrícolas, sobre suelos diversos”.

En el grupo de remolque agrícolas podemos distinguir:

- **Remolques de dos ejes** FIG. 129. Estos remolques están provistos de dos ejes y son tirados solamente por el tractor; la carga incide totalmente sobre las propias ruedas.

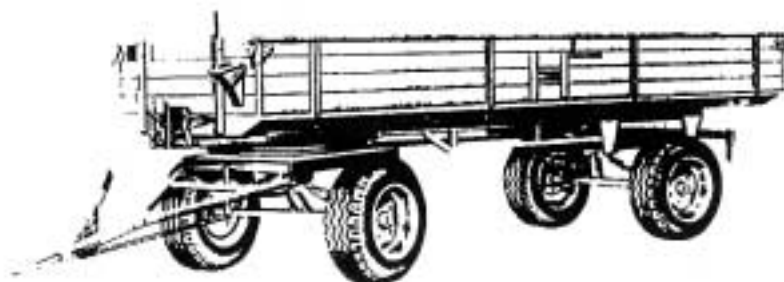
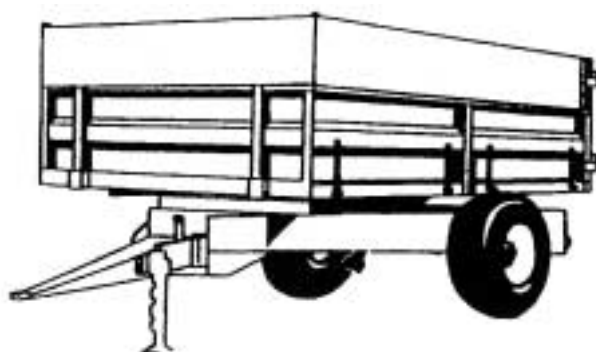


FIG. 129 Remolque de dos ejes.

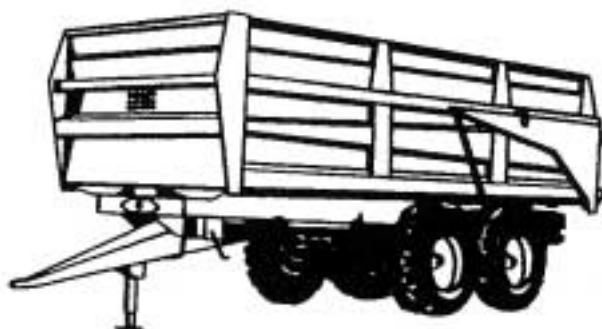
- **Remolques de un eje.** Los remolques en algunos modelos de gran tonelaje, están equipados con 2 ejes gemelos, paralelos, muy próximos el uno del otro y la carga está repartida de forma proporcional entre las ruedas y el punto de engranaje del tractor, lo cual permite una mejor adherencia y una tracción más eficaz.

Los remolques varían en función de:

- El peso bruto.
- El material y tipo de caja, de madera o metálica, fija [FIG. 130](#), o basculante [FIG. 131](#) y [FIG. 132](#).



[FIG. 130](#) remolque sencillo (de caja fija).



[FIG. 131](#) remolque de ejes gemelos, basculante hacia atrás (con sistema de apertura y cierre automático de la tapa trasera).

La tendencia actual tiende hacia una preferencia creciente por los remolques basculantes y de caja metálica.

En los remolques basculantes, la carga puede tender para atrás o para uno de los lados debido a la acción de dos “gatos hidráulicos” que se apoyan en el “chasis”.

Se denominan de báscula triple o basculante a los tres sentidos a los remolques que pueden bascular tanto para atrás, como para cualquiera de los dos lados. **FIG. 132**



**FIG. 132** remolque de báscula triple (en la posición de báscula hacia atrás).

## RIESGOS Y MEDIDAS DE PREVENCIÓN A ADOPTAR EN EL USO DE LOS REMOLQUES AGRÍCOLAS

### Riesgos de atrapamientos y golpes:

- Atrapamiento entre elementos del tractor y el ojal de la lanza (tiro o barra enganche).
- Golpe al caer la lanza sobre el pie.
- Atrapamiento al rozar el eje de transmisión de fuerza (en basculantes, autocargadores, distribuidores de estiércol, etc.)
- Al caer o abrir, montar y desmontar las cartolas.

◆ **Medidas de prevención**

- En remolques de dos ejes, las lanzas deberán llevar dispositivos de sustentación-fijación “sistema de muelle-ferodo u otro sistema parecido”, que sustituyen con ventaja a los soportes fijos tipo “Tentemozo”.
- En remolques de un eje, llevar en condiciones el tentemozo deberá ser rígido en su posición vertical y regulable en altura.
- En remolques de un eje se vigilará la colocación de la carga.
- Los ejes de transmisión de fuerza del remolque deberán ir recubiertos con protector tubular telescópico flotante y cubrejuntas.
- Los engranajes y órganos de transmisión por cadenas, correas, etc. Del remolque deberán ir recubiertos con una carcasa adecuada.

**Riesgos de caídas:**

- Al subir y bajar en marcha o en parado.
- Al manipular la carga y/o distribuir la misma, mientras el tractor anda a velocidad corta sin control.
- Ir de pasajero en lugar inadecuado (sobre lanza, en el asiento adosado a la cartola delantera, sentado sobre las cartolas, etc.).

◆ **Medidas de prevención:**

- Nunca subir, ni bajar en marcha.
- Al subir o bajar hacerlo por los lugares adecuados. No saltar para descender del remolque.
- Para la carga de producto a granel se utilizarán escaleras de dimensiones adecuadas con peldaños antideslizantes.
- Si se va de pasajero ir en un lugar adecuado y en condiciones.
- Inutilizar los asientos adosados a la cartola delantera, colocándoles la tapa inclinada, a modo de tejadillo.
- Instalar en el frente del remolque y cartola delantera, peldaños o estribos y agarraderos.
- Anular (si no se utiliza) los rodillos de los tomos tensores, mediante un punto de soldadura.
- Instalar estribos en condiciones a lo largo de los laterales y en la parte trasera, para facilitar los accesos.

### Riesgos de vuelcos y de accidentes de tráfico por:

- Ir el tractor desestabilizado por llevar enganchado el remolque en un punto inadecuado.
- Falta de control sobre el remolque “excesivo para el tractor”.
- Falta de previsión “tractor inadecuado”.
- Incumplir el código de circulación.

### ◆ Medidas de prevención:

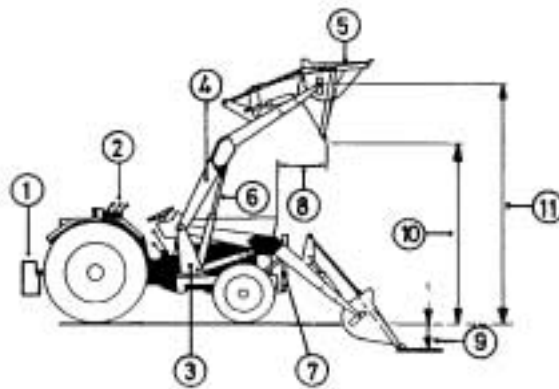
- Enganchar el remolque en un punto situado a la par o por debajo del nivel del eje trasero del tractor.
- No sobrepasar la carga para la que ha sido diseñado. Esta recomendación ha de tenerse en cuenta a la hora de elegir el tractor al que va a engancharse.
- El conductor del tractor no abandonara nunca el tractor, en marcha, dejándolo sin control, y subir al remolque.
- Durante la conducción, cumplir en todo momento el código de circulación.
- El remolque deberá cumplir la normativa vigente sobre frenos (hidráulico de servicio y de estacionamiento).
- El remolque deberá cumplir la normativa vigente sobre luces y señalización.

## 11.2. Cargadores frontales

Los modelos más divulgados de cargadores frontales están compuestos generalmente de **FIG. 133**:

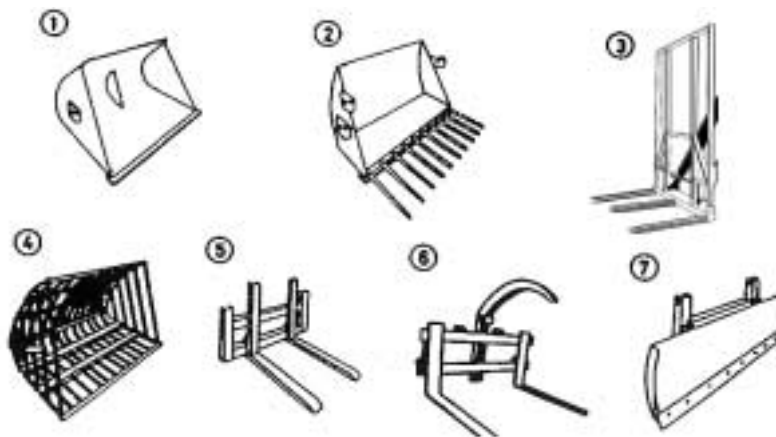
- Un conjunto de elementos de fijación sólidamente ligados con el cuerpo del tractor.
- Dos brazos articulados, movidos por gatos hidráulicos, en la extremidad de los cuales se pueden fijar diversos dispositivos de carga o desplazamiento de productos, según la finalidad prevista **FIG. 134**:
  - Horquilla para el estiércol, forraje, etc.
  - Horquilla para pacones, rulos, etc.
  - Horquilla para remolacha.
  - Pala para tierra, cereales, etc..

- Lámina de "buldozer".
- Diente para troncos.
- Garfios para palés.
- etc.



- 1- Contrapeso; 2- dispositivo de accionamiento; 3- piezas de fijación; 4- brazo;  
5- pala; 6- mono hidráulico; 7- rejilla de protección; 8- distancia extendible;  
9- profundidad de excavación; 10- altura de descarga; 11- altura de elevación.

FIG. 133 cargador frontal (con cazo).



- 1- Pala; 2- horquilla para estiércol y para forraje; 3- horquilla para paletes; 4- horquilla para remolacha; 5- garfios para palés; 6- dientes para tronco; 7- lámina "buldozer".

FIG. 134 Accesorios aplicables al cargador frontal.



Los cargadores frontales originan riesgos importantes cuando no son correctamente utilizados; de hecho, provocan el desplazamiento del centro de gravedad, que en cualquier caso es elevado cuando el cargador frontal está levantado (FIG. 135), lo que perjudica la estabilidad del conjunto tractor-cargador.

Durante los apilamientos raro es el usuario al que no se le haya caído un “pacón” o “rulo” sobre el puesto de conducción del tractor.

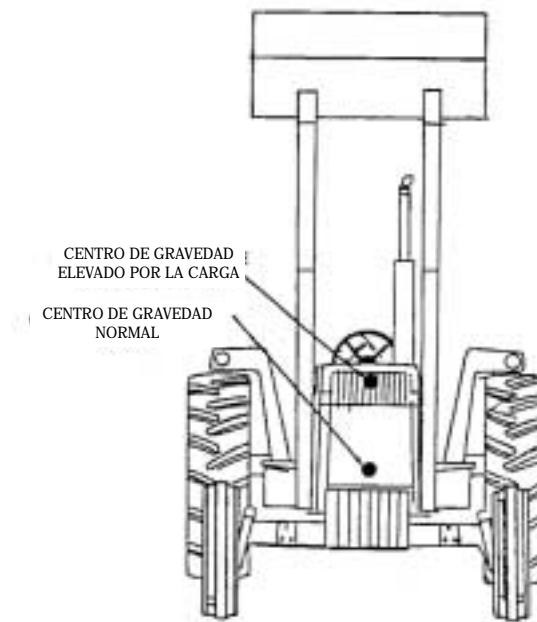


FIG. 135 | Influencia de un cargador frontal sobre la posición del centro de gravedad\*.

Para reducir el riesgo de los peligros causados por los cazos y por las horquillas frontales, se recomienda:

- Conservar el cazo o la horquilla en posición baja cuando estén cargados y siempre que se trabaje en un pendiente; en este último caso, el cazo debe mantenerse del lado más bajo del terreno, subiendo en marcha hacia delante y bajando en marcha atrás. (FIG. 136)

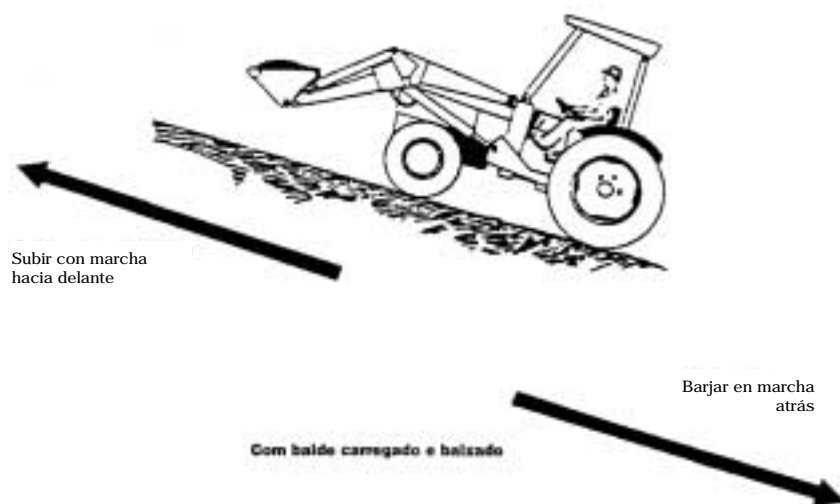
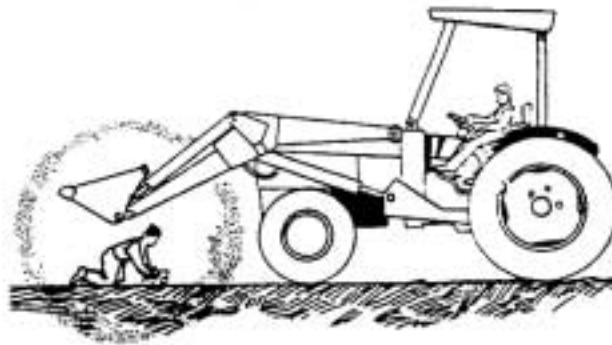


FIG. 136 Conservar la carga del lado más bajo del terreno\*.

- Desplazarse a una velocidad reducida, especialmente en el momento de tomar las curvas.
- En la manipulación de las cargas muy pesadas, para aligerar la dirección y evitar, en casos extremos, que el tractor se levante, colocar en la parte trasera un contrapeso de masa adecuado FIG. 133-1. En general, este contrapeso es de cemento, debe estar dispuesto de tal forma que suba en los tres puntos del sistema hidráulico.
- Tener en cuenta la densidad de los productos transportados pues un cazo lleno de arena húmeda puede sobrepasar las posibilidades de estabilidad del tractor y provocar un accidente.
- Desmontar el equipamiento cuando su utilización no esté prevista a corto plazo, ya que con él las maniobras son más difíciles, se reduce la visibilidad y se provoca un aumento en el consumo de combustible: en el momento de bajar dicha carga es necesario cerciorarse de que esté bien estable en el suelo y apuntalarla en caso de que sea necesario.
- Bajar el equipamiento en caso de que no se esté utilizando en el momento y prohibir por todos los medios la aproximación de los niños.

FIG. 137

- Las horquillas para el manejo – transporte, apilado y desapilado – de pacones rulos etc., deberán disponer de una espaldera que siempre sobrepase en altura el máximo número de pacones o rulos a llenar.



**FIG. 137** Nunca permitir que los niños jueguen cerca de un tractor o debajo de una carga.

- Un cargador frontal agrícola está destinado únicamente a actividades agrícolas y no debe ser utilizado como máquina industrial.

## 12. Bibliografía consultada

- [1] AMARO, JP (1992) Prevención de los Riesgos Profesionales causados por Productos Fitosanitarios en la Agricultura. Seminario Internacional sobre la Prevención de Riesgos Profesionales en la Agricultura: Evolución y Tendencias. 12 y 13 de Noviembre. Ponta Delgada. Açores.
- [2] BALIGAND, J (1980) - La Formation à la Sécurité à l'Égard des Matériels Agricoles. CNEEMA. Antony. (La Formación para la Seguridad en el uso de los Materiales Agrícolas. CEEMA. Antony)
- [3] BRIOSA, F (1972) - Instrucciones para el Uso y Mantenimiento de las Máquinas Agrícolas - escarificador de 9 dientes con Muelles Dobles. ISA. Lisboa.
- [4] BRIOSA, F (1989) - Glosario Ilustrado de Mecanización Agrícola. 3ª Edición. Lisboa.
- [5] BRIOSA, F (1992) - Tractores y Máquinas Agrícolas y Forestales. Seminario Internacional sobre La Prevención de Riesgos Profesionales en la Agricultura. Evolución y Tendencia. 12 y 13 de noviembre. Ponta Delgada. Açores
- [6] BRIOSA; F (1993) - Higiene y Seguridad en la Utilización de las Máquinas Agrícolas. Sección Europea de Higiene y Seguridad en la Agricultura. 15 a 19 de Noviembre. Pontalegre.
- [7] BRIOSA; F (1997) Mecanización y Competitividad de las Empresas Agrícolas Portuguesas. I Conferencia " El Mercado Portugués de las Máquinas Agrícolas". Lisboa
- [8] CAETANO, M.F (1980) - La Utilización de Pesticidas y la Prevención de Riesgos Profesionales. II Congreso Portugués de Fitiatría<sup>1</sup> y de Fitofarmacología. Lisboa.
- [9] CAETANO, M.F; BARROSO, M.A (1996)- Estrategias para la Utilización Segura de Productos Fitosanitarios. Simposio sobre la Protección de las Plantas, de la Agricultura y del Medio Ambiente. 9 y 10 de mayo. Oeiras.
- [10] CANDELON, P. (1981)- Les Machines Agricoles- Matériels de Préparation et Fertilisation des Sols, 3<sup>ème</sup> édition. Vol. 1. J-B. Ballière. Paris. (Las máquinas Agrícolas- Materiales de Preparación y Fertilización de los Suelos. 3º edición).
- [11] CANDELON, P. (1983)- Les Machines Agricoles- Matériels de Mise en Place et d'Entretien des Cultures, 3<sup>ème</sup> édition. Vol. II. J-B. Ballière. Paris (Las máquinas Agrícolas- Materiales de Instalación y Conservación de Cultivos. 3º edición)
- [12] CANDELON, P. (1978)- Les Machines Agricoles. 2<sup>ème</sup> édition. Vols. 3,4 et 5. J-B. Ballière. Paris. (Las máquinas Agrícolas 2º edición. Volúmenes: 3,4 y 5)

---

<sup>1</sup> Estudio de las plagas.

- [13] CÉDRAC, C. (1991)- Lexique Illustré du Machinisme et des Équipements Agricoles. Collectior Formagri. Vol. 1. 3<sup>ème</sup> édition. Antony.(Lexico Ilustrado de la Maquinaria y de los Equipamientos Agrícolas)
- [14] CÉDRAC, C. (1991)- Les Tracteurs Agricoles. Collection Formagri. Vol. 2. 1<sup>re</sup> édition. Antony. (Los Tractores Agrícolas. Colección Formagri. Vol. 1 - 1<sup>a</sup> edición)
- [15] CEMAGREF- DICOVA; MSA (s/d) - J'entretiens mon Matériel Agricole. Antony.(Yo hago el mantenimiento de mi Material Agrícola)
- [16] CEMAGREF- DICOVA; MSA (s/d) - J'entretiens mon Tracteur Agricole. Antony. (Yo hago la mantenimiento de mi Tractor Agrícola)
- [17] CEMAGREF- DICOVA; MSA (s/d) - J'entretiens et je règle mon Pulvérisateur. Antony.(Yo hago el mantenimiento y la reparación de mi pulverizador)
- [18] CEMAGREF- DICOVA; MSA (s/d) - J'organise mon Atelier. Antony. (Yo organizo mi taller). Antony.
- [19] CLÉMENT, J.M. (1981) - Larousse Agricole. Librerie Larousse. Paris (Larousse Agrícola. Librería Larousse)
- [20] COELHO, G.M.F (1994)- Prevención de los Riesgos Profesionales en la Utilización de Máquinas Agrícolas. Trabajo de fin de curso del CESE en Ingeniería de Mecanización Agrícola. ESAS. Santarém.
- [21] ÉGRETEAU, P.; GUILLET, J. (1977) -Les Matériels de Désilage sont Variés; Un Choix Raisonné s'Impose. L'ÉLEVAGE. Numéro Hors Série F.27:39-43. Paris. (Los materiales de desensilaje son variados. Es Necesario Elegir. LA CRIACIÓN. Número fuera de serie F.27:39-43.)
- [22] FLANDIN, P (1983) - Matériels Techniques de Traitements des Cultures. MOTORISATION ET TECHNOQUE AGRICOLE. Paris. (Materiales Técnicos de Tratamientos de Cultivos. MOTORIZACIÓN Y TÉCNICA AGRÍCOLA.)
- [23] FUNENGA, M.C.(1992) - Las Estructuras de Seguridad y su Certificación. Seminario Internacional sobre la Prevención de Riesgos Profesionales en la Agricultura. Evolución y Tendencias. 12 y 13 de noviembre. Ponta Delgada. Açores.
- [24] FUNENGA, M. C.(1993) - La Certificación de Máquinas Agrícolas y Forestales - 5 Años de Experiencia. Sección Europea de Higiene y Seguridad en la Agricultura. 15 a 19 de noviembre. Portalegre.
- [25] FUNENGA, M. C.(1995) - La aplicación del Decreto - Ley N° 3378/93 y del Reglamento N° 145/94 sobre las Máquinas Agrícolas y Forestales (Directiva Máquinas). VIDA RURAL. 1599: 16-18. Lisboa.
- [26] FUNENGA, M. C. (1997) - La Seguridad en Tractores y Máquinas Agrícolas. VIDA RURAL. 1622: 32-34. Lisboa.
- [27] GAUTHIER, D. 81983) - Fiches Sécurité por l'Emploi des Matériels Agricoles. CEMAGREF. Antony. (Seguridad en el empleo de Materiales Agrícolas)
- [28] GUADILLA, A. (1984) Tractores: Mecánica, reparación, Mantenimiento. Ceac, S.A. Barcelona.

- [29] IEADR - DMN (1995) –Utilización de ejes telescópicos de cárdanes– Seguridad. Boletín Técnico N° 1. Lisboa.
  - [30] ITV (1992) - Mécanisation du Vignoble. Paris. (Mecanización de las Viñas. Paris.).
  - [31] MINISTERIO DE TRABAJO, AGRICULTURA Y GANADERIA (1975) - Guía Temática. Dirección General de Seguridad Social. Madrid.
  - [32] MSA (s/d) - Hygiène et Sécurité dans l'Utilisation des Machines et du Matériel Agricoles. Collection Points de Repères Juridique. Paris (Higiene y Seguridad de las Máquinas y del Material Agrícola. Colección Points de Repères Jurídicos. Paris)
  - [33] ORTIZ - CAÑAVETE, J. (1980)- Las Máquinas Agrícolas y su Aplicación. Ediciones Mundi- Prensa. Madrid.
  - [34] SHIPPEN, J. M; ELLIN, C.R: CLOVER, C.H. (1980) - Basic Farm Machinery. 3rd. Edition. Pergamon Press Ltd. Oxford.
  - [35] SILVA, J.F. (1988) - Parámetros y Caracterización del Material de aplicación de Agroquímicos en la Viticultura. I Simposio de Viti y Vinicultores de Alentejo. Évora.
  - [36] SOCIÉTÉ FRANÇAISE DES PÉTROLES B.P. (s/d) - Les Produits Antiparasitaires. La Documentation Agricole B.P. N° 95. 2<sup>ème</sup> édition. Courbevoie.
  - [37] VIEIRA, L.F (1991)- Tractores Agrícolas- Estructuras de seguridad. VIDA RURAL. 1535: 15-12. Lisboa
  - [38] VIEIRA, L.F (1994)- Aspectos del Mantenimiento y Utilización Económica del Tractor Agrícola a Ruedas. VIDA RURAL. 1587: 17-22. Lisboa.
  - [39] VIEIRA, L.F (1996)- Comercio de Tractores Agrícolas Importados, de Segunda Mano. VIDA RURAL. 1611: 18-22. Lisboa.
  - [40] VIEIRA, L.F (1996)- Análisis del Comercio de Tractores Agrícolas Importados, de Segunda Mano. "I Conferencia sobre el Mercado Portugués de las Máquinas Agrícolas". Lisboa.
- Catálogos y Manuales de Instrucciones de Tractores y de Máquinas Agrícolas y Manuales de Utilización de Productos fitosanitarios, cedidos amablemente por diversas marcas y empresas que siguen a continuación: BAYER, CASE, CLAAS, FENDT, FORD, GALUCHO, HERCULANO, JOHN DEERE, JOPER, KUBOTA, MASSEY-FERGUSON, NEW-HOLLAND, PROLAVRA Y SAME.